

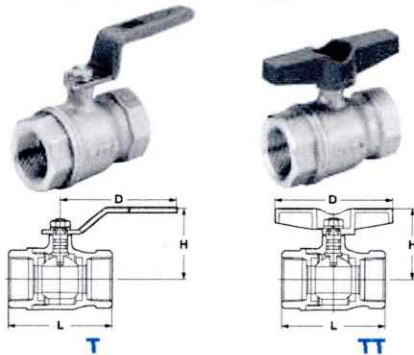
水マークについては2ページをご参照ください。

400型

黄銅製ボールバルブ (スタンダードボア・ねじ込み形)



製品記号: **T** / **TT** (T形ハンドル) **水** (1/4B~3B)



- TについてはRoHS指令相準品T (GS101)をご用意しております。
- 管接続JIS B0203。ただし有効ねじ部の長さ及び基準径の位置はKITZ標準(サイズ1%以上)

| | |
|------------------|--|
| 最高許容 圧力 | 常温の水・油・ガス*: 2.75MPa 150℃以下の水・油・ガス*: 0.69MPa |
| ガス*: 可燃性・毒性以外のガス | |

| 部品名 | 材料 |
|---------|---|
| ボデー | C3771BE(4B CAC) |
| ボデーキャップ | C3771BE(4B CAC) |
| ステム | C3531 |
| ボール | C3771BE(Ni-Crめっき) |
| ボールシート | PTFE |
| オリング | FKM |
| ハンドル* | SUS430 (2 ¹ / ₂ B以上 FCD400) (TTはZDC) |

*Tはボールバルブ用カラーレバーハンドルカバー対応製品です。
詳細については、最寄りの当社営業所までお問合せください。

| | | 単位: mm | | | | | | | | | | |
|----------|----|----------|----------|----------|----------|---------|---------|---------|--------|-------|-----|-----|
| 呼び径 B | | 1/4 | 3/8 | 1/2 | 3/4 | 1 | 1 1/4 | 1 1/2 | 2 | 2 1/2 | 3 | 4 |
| ボア径 | | 10 | 10 | 10 | 15 | 20 | 25 | 32 | 40 | 50 | 65 | 80 |
| L | | 50 | 50 | 65 | 68 | 79 | 86 | 96 | 109 | 127 | 153 | 179 |
| H | T | 45 | 45 | 45 | 50 | 55 | 60 | 65 | 75 | 91 | 105 | 124 |
| | TT | 41 | 41 | 44 | 48 | 55 | 61 | 66 | 80 | — | — | — |
| D | T | 60 | 60 | 80 | 80 | 110 | 110 | 110 | 140 | 200 | 300 | 400 |
| | TT | 65 | 65 | 80 | 80 | 90 | 105 | 105 | 120 | — | — | — |
| 箱入 個数 | T | 96(12x8) | 96(12x8) | 72(12x6) | 40(10x4) | 32(8x4) | 16(8x2) | 12(6x2) | 8(4x2) | 2 | 2 | 1 |
| | TT | 12 | 48(12x4) | 48(12x4) | 40(10x4) | 16(8x2) | 4 | 4 | 4 | — | — | — |