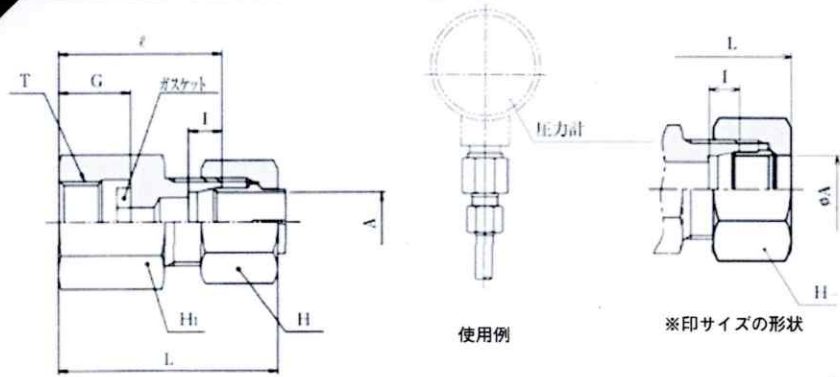


圧力計用コネクタ



単位：mm

継手の呼び	適用管 外径 A	(G) T	G	六角対辺		I	ℓ	手締め(約) L	ガスケットの 呼びKP-B 又はKP-D	重量 (kg)
				H ₁	H					
※KGA04-020N	4	1/4	14	19	12	6	29	36.5	-01	0.046
※KGA04-030N	4	3/8	15	24	12	6	30	37.5	-02	0.070
KGA06-020E	6	1/4	14	19	14	7	32	42.5	-01	0.052
KGA06-030E	6	3/8	15	24	14	7	34	44.5	-02	0.078
KGA06-040E	6	1/2	16	30	14	7	36	46.5	-03	0.121
KGA08-020E	8	1/4	14	19	17	7	32	42.5	-01	0.058
KGA08-030E	8	3/8	15	24	17	7	34	44.5	-02	0.085
KGA08-040E	8	1/2	16	30	17	7	36	46.5	-03	0.128
KGA10-020E	10	1/4	14	19	19	7	32	43.5	-01	0.064
KGA10-030E	10	3/8	15	24	19	7	34	45.5	-02	0.090
KGA10-040E	10	1/2	16	30	19	7	36	47.5	-03	0.133
KGA12-020E	12	1/4	14	19	22	7	32	43.5	-01	0.073
KGA12-030E	12	3/8	15	24	22	7	34	45.5	-02	0.099
KGA12-040E	12	1/2	16	30	22	7	36	47.5	-03	0.140

- 注. 1. ガスケットは標準付属いたしませんので必要の場合はその旨ご指示ください。
 なお、この場合当社の標準ガスケットの寸法および材質は下記の通りです。
 2. 予告なしに、品質・性能・改善のため寸法を変更する事があります。

ガスケットの呼び	ガスケットの寸法			材 質
	d	D	t	
KP-B-01	6	11	3	ク ロ ム 皮
KP-B-02	6	14	3	
KP-B-03	6	18	3	
KP-D-01	6	11	2	り ん 脱 酸 銅
KP-D-02	6	14	2	
KP-D-03	6	18	2	

