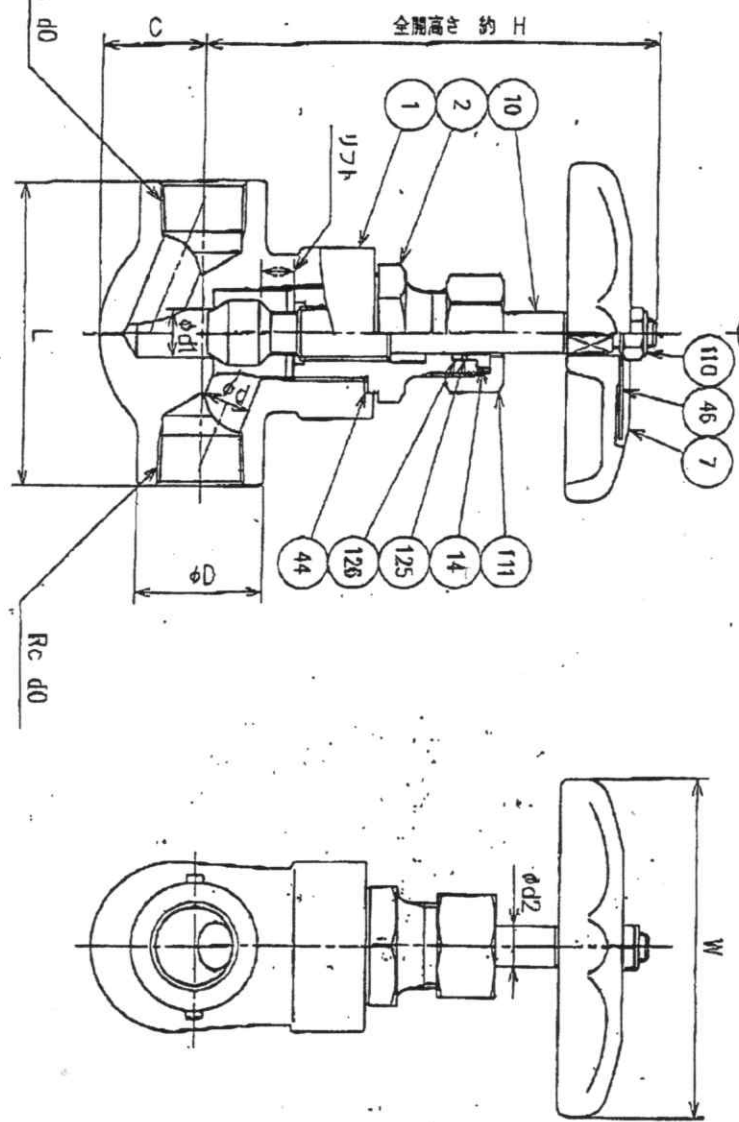


HT-0210-8,10の組合



モデル番号	d0	d	d1	L	D	d2	リフト	W	H	C	126 Oリング JIS B 2401	44 ガスケット サイズ (kg)	質量	備考
HT-0210-8	1/4	6	7	60	22	8	6	65	101	19	P 8	φ18xφ23x0.8t	0.6	
HT-0210-10	3/8	8	8	70	26	9	7	65	115	21	P 9	φ20xφ26x0.8t	0.8	
HT-0210-15	1/2	11	11	80	30	10	8	80	127	25	P10	φ25xφ31x0.8t	1.2	
HT-0210-20	3/4	14	14	90	38	12	10	100	145	31	P12	φ28xφ34x0.8t	1.8	

訂正表		REMARKS	
訂正 REVISED	日 DATE	訂正 REVISED	日 DATE
△	94030701	H 6, 3, 7	訂正 訂正
△	02071501	H14, 7, 15	訂正 訂正

品番 NO.	部品名 NAME OF PARTS	材質 MATERIALS	数量 QTY	備考 REMARKS
126	O リング	ニトリルゴム	1	JIS B 2401
125	パッキン	フクロン	1	JIS B 2407
111	ガスケット	SS400	1	1A
110	リフト	SS400 SUP-3	1	TS
46	板	A5052P	1	
44	ガスケット	C1100P-0	1	
14	パッキン	C3604B	1	
10	リフト	S45C	1	
7	リフト	FC200	1	
2	リフト	SS400	1	
1	リフト	S30C-L	1	

MAX. WORKING PRESSURE	21 MPa	承認 APPROVED	水谷
SEAL TEST PRESSURE	31.5 MPa	検出 CHECKED	中
SHELL TEST PRESSURE	42 MPa	製図 DRAWN	安田

形式 MODEL NO. HT-0210-※※※

ROSE VALVE INDUSTRY CO., LTD.

日付 DATE 1988. 8. 5

図番 DRAWING NO. ES-1706