

# ハイフローカプラCH, CRシリーズ (最高使用圧力70MPa)

●ハイフローカプラは、安価で最も一般的なカプラです。各種エナパックシリンダにも、標準で組込まれている機種もあります。

セット品番C-604

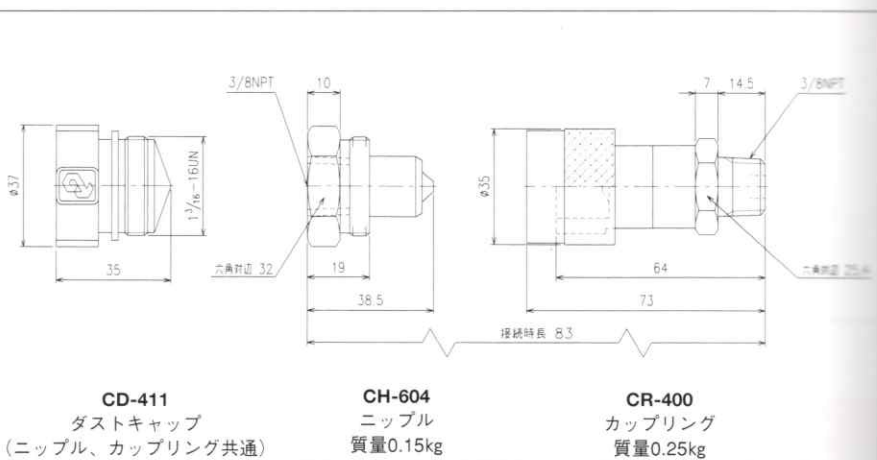
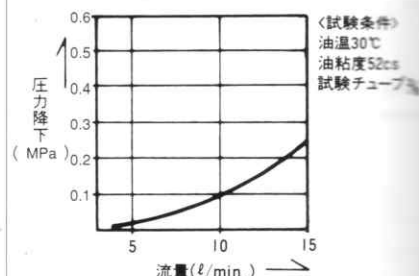


CH-604

CR-400

最高使用圧力	70MPa
使用温度範囲	-20℃~80℃

流量対圧力降下特性



アクセサリ

# バンタムカプラAH, ARシリーズ (最高使用圧力70MPa)

セット品番A-630



Z-640

AH-630

AR-630

最高使用圧力	70MPa
使用温度範囲	-20℃~80℃

