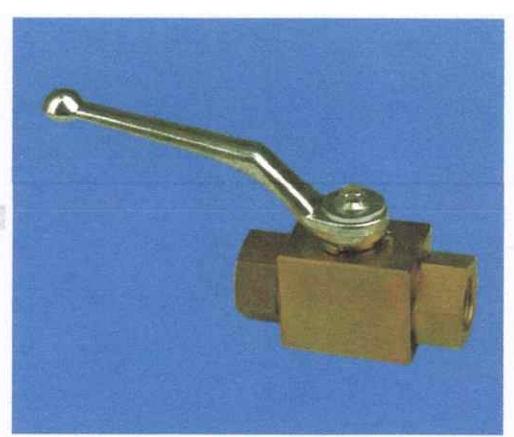


BKH

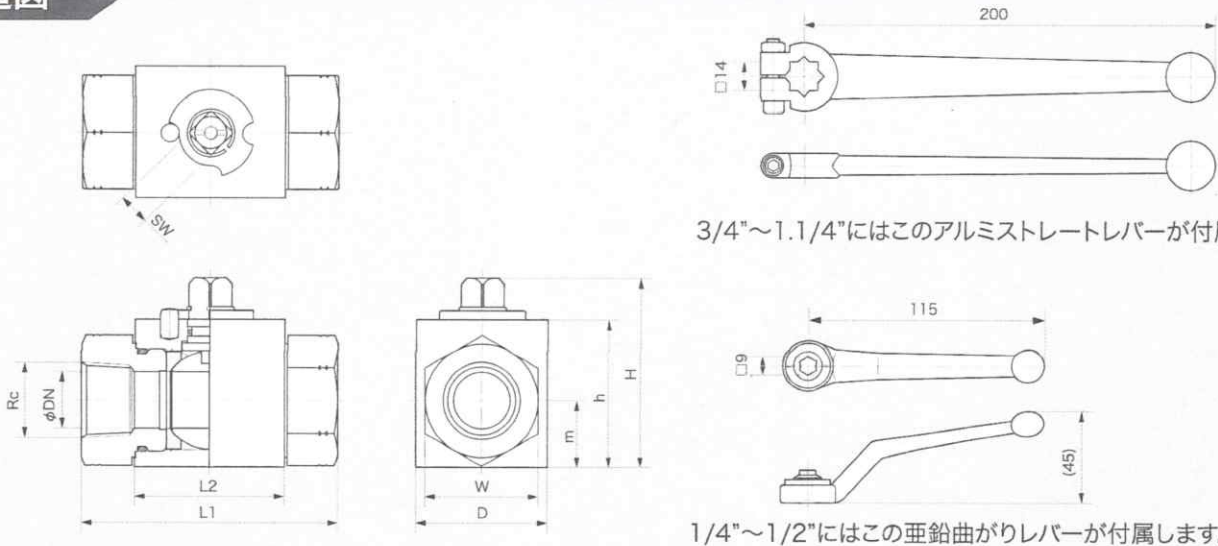
高圧2方ボールバルブ



材質

- ボディ : 炭素鋼+燐酸被膜処理
 : 炭素鋼+亜鉛メッキ
 : 炭素鋼+無電解ニッケルメッキ
 ボール : 炭素鋼+H.Cr.メッキ
 : ステンレス鋼 (SUS316Ti+H.Cr.メッキ)
 ステムシール : フッ素ゴム FPM (他の材質も用意しております。)
 ボールシール : ポリアセタール POM (他の材質も用意しております。)

構造図



3/4"~1.1/4"にはこのアルミストレートレバーが付属します。

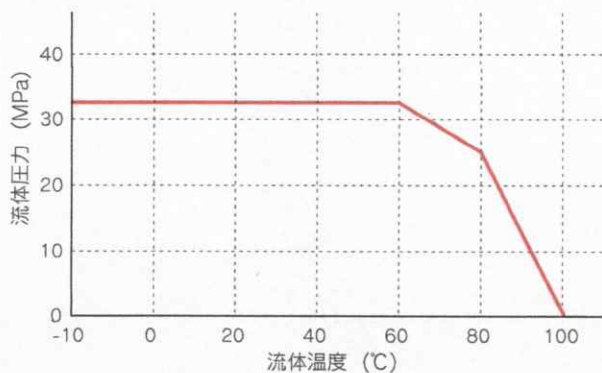
1/4"~1/2"にはこの亜鉛曲がりレバーが付属します。

寸法 (単位mm)

サイズ	型式	Rc	DN	L1	L2	H	h	m	D	W	SW	圧力(MPa)
1/4"	BKH-1/4PT-1129	1/4	6	69	40	47	33	13.5	26	22	9	31.5
3/8"	BKH-3/8PT-1129	3/8	10	72	43	52	38	17.5	32	27	9	31.5
1/2"	BKH-1/2PT-1129	1/2	13	83	48	54	40	19	35	30	9	31.5
3/4"	BKH-3/4PT-1129	3/4	20	95	62	75	57	24.5	49	41	14	31.5
1"	BKH-1PT-1129	1	25	113	66	83	65	29.5	58	50	14	31.5
1.1/4"	BKH-1.1/4PT-1129	1.1/4	25	120	66	83	65	29.5	58	55	14	31.5

※型式の詳細については別紙「高圧ボールバルブ型式表示方法」をご覧ください。

温度・圧力レーティング



●80°C以上の流体を使用する場合は当社までご相談ください。

オプション

●リミットスイッチ付バルブ、空圧アクチュエータ・電動アクチュエータを用いた自動操作バルブ等もご用意しています。ご相談下さい。

