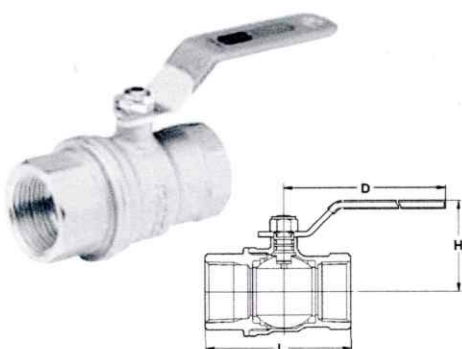


600型

黄銅製ボールバルブ“エコボール”(フルボア・ねじ込み形)

ハンドル  
青

製品記号: Z 水 (1/4B~2B)



|            |  |
|------------|--|
| 最高許容<br>圧力 | 常温の水・油・ガス*: 4.12MPa<br>150℃以下の水・油・ガス*: 0.98MPa |
|------------|--|

ガス\*: 可燃性・毒性以外のガス

| 部品名     | 材 料                      |
|---------|--------------------------|
| ボデー     | C3771BE                  |
| ボデーキャップ | C3771BE                  |
| ステム     | C3604BD (Niめっき)          |
| ボール     | C3771BE (Ni-Crめっき)       |
| ボールシート  | PTFE                     |
| Oリング    | FKM                      |
| ハンドル    | SUS430 (2 1/2B以上 FCD400) |

単位: mm

| 呼び径 B | 1/4       | 3/8       | 1/2*      | 3/4*      | 1*       | 1 1/4*   | 1 1/2*  | 2*      | 2 1/2* | 3*    |
|-------|-----------|-----------|-----------|-----------|----------|----------|---------|---------|--------|-------|
| ボア径   | 10        | 10        | 15        | 20        | 25       | 32       | 40      | 50      | 65     | 76    |
| L     | 50        | 50        | 65        | 68        | 79       | 86       | 96      | 109     | 138    | 167   |
| H     | 37        | 37        | 40        | 44        | 50       | 55       | 65      | 72      | 100    | 112.5 |
| D     | 70        | 70        | 80        | 80        | 110      | 110      | 150     | 150     | 200    | 300   |
| 箱入個数  | 72 (12×6) | 96 (12×8) | 72 (12×6) | 40 (10×4) | 32 (8×4) | 12 (6×2) | 8 (4×2) | 8 (4×2) | 2      | 2     |

● RoHS指令相準品Z (GS101)をご用意しております。

\* (F)Z 平成20年消防庁告示第31号: 認定品 (VA-004号)