

PR201

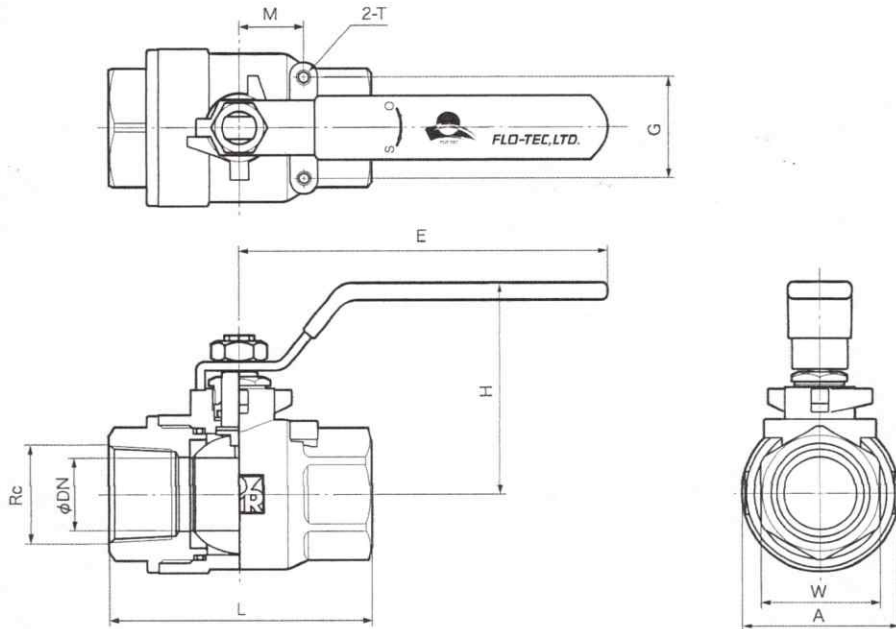
铸造ステンレス製 ボールバルブ



材質

ボディ : ステンレス鋼 ASTM A351 Gr.CF8M (SCS14A)
 ボール : ステンレス鋼 SUS316 + H.Cr.メッキ
 ステムシール : フッ素ゴム FPM
 ボールシール : ポリアセタール POM

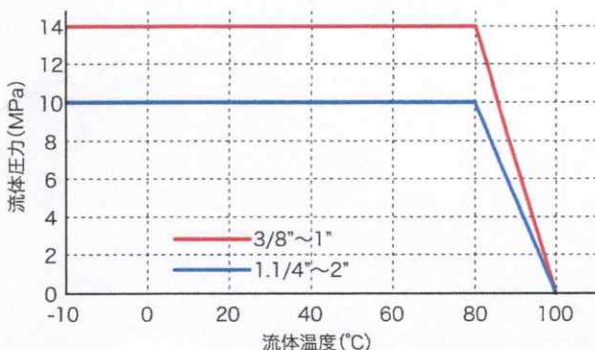
構造図



寸法(単位mm)

サイズ	型式	Rc	DN	L	H	E	W	A	G	M	T	圧力(MPa)
3/8"	PR201-3/8PT	3/8	12.7	57.7	50.8	100	27	33	28.5	12.7	M5	14.0
1/2"	PR201-1/2PT	1/2	12.7	57.7	50.8	100	27	33	28.5	12.7	M5	14.0
3/4"	PR201-3/4PT	3/4	20	85	64.8	125	35	46.5	34.9	22.2	M5	14
1"	PR201-1PT	1	25.4	90.7	68.1	125	41.3	54.5	34.9	22.2	M5	14.0
1.1/4"	PR201-1.1/4PT	1.1/4	31.8	101.5	83.1	178	50.8	65.5	38.1	25.4	M6	10.0
1.1/2"	PR201-1.1/2PT	1.1/2	38.1	111	87.6	300	60.4	75	38.1	25.4	M6	10.0
2"	PR201-2PT	2	50.8	140	96.8	300	70	95	38.1	25.4	M6	10.0

温度・圧力レーティング



オプション

●リミットスイッチ付バルブ、空圧アクチュエータ・電動アクチュエータを用いた自動操作バルブ等もご用意しています。ご相談下さい。

リミットスイッチ付



電動アクチュエータ付



空圧アクチュエータ付

