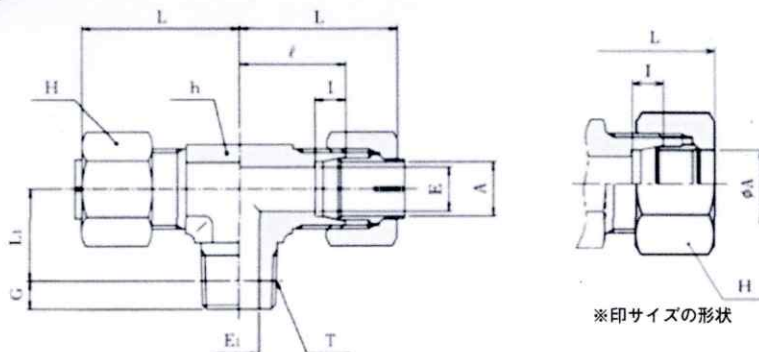


ティー中ニップル



単位：mm

継手の呼び	適用管外径 A		(R) T	E	E ₁	基準径 の位置 G	二面幅 h	六角対辺 H	I	ℓ	手締め(約) L	(約) L ₁	重量 (kg)
	呼び径	外 径											
※KTN04-010N		4	1/8	2.5	4	3.97	12	12	6	15	22.5	13	0.039
KTN06-010E		6	1/8	4	4	3.97	14	14	7	20	30.5	14	0.062
KTN06-020E		6	1/4	4	7	6.01	17	14	7	23	33.5	17	0.087
KTN08-010E		8	1/8	6	4	3.97	17	17	7	23	33.5	16	0.098
KTN08-020E		8	1/4	6	7	6.01	17	17	7	23	33.5	18	0.102
KTN10-020E		10	1/4	8	7	6.01	17	19	7	23	34.5	19	0.114
KTN10-030E		10	3/8	8	9	6.35	19	19	7	24	35.5	19.5	0.136
KTN12-020E		12	1/4	10	7	6.01	19	22	7	24	35.5	18	0.135
KTN12-030E		12	3/8	10	9	6.35	19	22	7	24	35.5	20.5	0.143
KTN15-030E		15	3/8	12	9	6.35	24	27	7.5	29	41.5	23.5	0.256
KTN15-040E		15	1/2	12	12	8.16	24	27	7.5	29	41.5	26	0.266
KTN16-040E		16	1/2	13	12	8.16	27	30	7.5	32	44.5	27	0.368
KTN18-040E		18	1/2	14	12	8.16	27	32	8	32	44.5	30	0.388
KTN20-060E		20	3/4	17	16	9.53	30	36	8	33	45.5	30.5	0.486
KTN22-060E		22	3/4	18	16	9.53	32	36	9	34	46.5	32.5	0.497
KTN25-060E		25	3/4	20	16	9.53	36	41	10	36	49.5	33.5	0.687
KTN25-080E		25	1	20	22	10.39	36	41	10	36	49.5	35.5	0.690
KTN28-080E		28	1	22	22	10.39	41	46	10	41	55	39.5	0.986
KTN30-080E		30	1	25	22	10.39	41	46	10	41	55.5	39.5	0.929
KTN30-100E		30	1 1/4	25	31	12.70	46	46	10	46	60.5	42.5	1.140
KTN35-100E		35	1 1/4	28	31	12.70	46	55	11	46	63.5	45.5	1.374
※KTN38-120N		38	1 1/2	32	36	12.70	50	60	12	50	69.5	48.5	1.766
※KTN40-120N		40	1 1/2	32	36	12.70	55	60	12	55	74.5	49.5	2.075
※KTN50-160N		50	2	40	46	15.88	65	75	12	62	83.5	58	3.436
※KTN11-020N	1/8	10.5	1/4	8	7	6.01	17	19	7	23	34.5	19	0.111
※KTN13-030N	1/4	13.8	3/8	11	9	6.35	22	24	7.5	28	40	22.5	0.204
※KTN17-040N	3/8	17.3	1/2	14	12	8.16	27	32	8	32	44.5	30	0.386
※KTN21-060N	1/2	21.7	3/4	18	16	9.53	32	36	9	34	46.5	32.5	0.505
※KTN27-080N	3/4	27.2	1	22	22	10.39	41	46	10	41	55	39.5	0.993
※KTN34-100N	1	34.0	1 1/4	28	31	12.70	46	55	11	46	63.5	45.5	1.412
※KTN43-120N	1 1/4	42.7	1 1/2	34	36	12.70	60	65	12	57	77.5	51.5	2.586
※KTN48-160N	1 1/2	48.6	2	40	46	15.88	65	75	12	62	83.5	58	3.468

注. 予告なしに、品質・性能・改善のため寸法を変更する事があります。