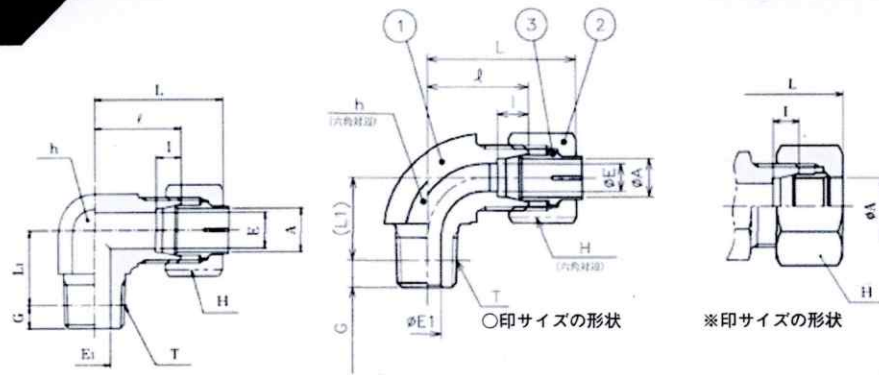


エルボ ニップル



単位：mm

継手の呼び	適用管外径 A		(R) T	E	E ₁	基準径 の位置 G	二面幅 h	六角対辺 H	I	ℓ	手締め(約) L	(約) L ₁	重量 (kg)
	呼び径	外径											
※KLN04-010N		4	1/8	2.5	4	3.97	12	12	6	15	22.5	13	0.025
KLN06-010E		6	1/8	4	4	3.97	14	14	7	20	30.5	14	0.039
○KLN06-020KNNT		6	1/4	4	4.5	6.01	17	14	7	23	33.5	17	0.058
KLN06-030E		6	3/8	4	9	6.35	19	14	7	24	34.5	19.5	0.082
KLN08-010E		8	1/8	6	4	3.97	17	17	7	23	33.5	16	0.063
○KLN08-020KNNT		8	1/4	6	6.5	6.01	17	17	7	23	33.5	18	0.064
KLN08-030E		8	3/8	6	9	6.35	19	17	7	24	34.5	19.5	0.086
○KLN10-020KNNT		10	1/4	8	7.5	6.01	17	19	7	23	34.5	19	0.066
○KLN10-030KNNT		10	3/8	8	8.5	6.35	19	19	7	24	35.5	19.5	0.085
KLN10-040E		10	1/2	8	12	8.16	24	19	7	29	40.5	26	0.137
○KLN12-020KNNT		12	1/4	10	7.5	6.01	19	22	7	24	35.5	20	0.090
○KLN12-030KNNT		12	3/8	10	9.5	6.35	19	22	7	24	35.5	20.5	0.093
KLN12-040E		12	1/2	10	12	8.16	24	22	7	29	40.5	26	0.164
KLN15-030E		15	3/8	12	9	6.35	24	27	7.5	29	41.5	23.5	0.172
KLN15-040E		15	1/2	12	12	8.16	24	27	7.5	29	41.5	26	0.182
KLN16-030E		16	3/8	13	9	6.35	27	30	7.5	32	44.5	25.5	0.247
KLN16-040E		16	1/2	13	12	8.16	27	30	7.5	32	44.5	27	0.255
KLN18-030E		18	3/8	14	9	6.35	27	32	8	32	44.5	27.5	0.256
KLN18-040E		18	1/2	14	12	8.16	27	32	8	32	44.5	30	0.263
KLN20-040E		20	1/2	17	12	8.16	30	36	8	33	45.5	32	0.330
KLN20-060E		20	3/4	17	16	9.53	30	36	8	33	45.5	30.5	0.330
KLN22-040E		22	1/2	18	12	8.16	32	36	9	34	46.5	32	0.344
KLN22-060E		22	3/4	18	16	9.53	32	36	9	34	46.5	32.5	0.353
KLN25-060E		25	3/4	20	16	9.53	36	41	10	36	49.5	33.5	0.493
KLN25-080E		25	1	20	22	10.39	36	41	10	36	49.5	35.5	0.499
KLN28-060E		28	3/4	22	16	9.53	41	46	10	41	55	37.5	0.740
KLN28-080E		28	1	22	22	10.39	41	46	10	41	55	39.5	0.740
KLN30-080E		30	1	25	22	10.39	41	46	10	41	55.5	39.5	0.706
KLN30-100E		30	1 1/4	25	31	12.70	46	46	10	46	60.5	42.5	0.922
KLN35-100E		35	1 1/4	28	31	12.70	46	55	11	46	63.5	45.5	0.926
※KLN38-120N		38	1 1/2	32	36	12.70	50	60	12	50	69.5	48.5	1.146
※KLN40-120N		40	1 1/2	32	36	12.70	55	60	12	55	74.5	49.5	1.141
※KLN42-120N		42	1 1/2	34	36	12.70	55	60	12	55	74.5	49.5	1.365
※KLN50-160N		50	2	40	46	15.88	65	75	12	62	83.5	58	2.293
※KLN11-010N	1/8	10.5	1/8	8	4	3.97	17	19	7	23	34.5	17	0.065
○※KLN11-020KNNT	1/8	10.5	1/4	8	7.5	6.01	17	19	7	23	34.5	19	0.066
※KLN13-020N	1/4	13.8	1/4	11	7	6.01	22	24	7.5	28	40	22	0.136
※KLN13-030N	1/4	13.8	3/8	11	9	6.35	22	24	7.5	28	40	22.5	0.139
※KLN17-030N	3/8	17.3	3/8	14	9	6.35	27	32	8	32	44.5	27.5	0.262
※KLN17-040N	3/8	17.3	1/2	14	12	8.16	27	32	8	32	44.5	30	0.264
※KLN21-040N	1/2	21.7	1/2	18	12	8.16	32	36	9	34	46.5	32	0.384
※KLN21-060N	1/2	21.7	3/4	18	16	9.53	32	36	9	34	46.5	32.5	0.357
※KLN27-060N	3/4	27.2	3/4	22	16	9.53	41	46	10	41	55	37.5	0.725
※KLN27-080N	3/4	27.2	1	22	22	10.39	41	46	10	41	55	39.5	0.748
※KLN34-080N	1	34.0	1	28	22	10.39	46	55	11	46	63.5	44.5	0.997
※KLN34-100N	1	34.0	1 1/4	28	31	12.70	46	55	11	46	63.5	44.5	0.945
※KLN43-100N	1 1/4	42.7	1 1/4	34	31	12.70	60	65	12	57	77.5	51.5	1.853
※KLN43-120N	1 1/4	42.7	1 1/2	34	36	12.70	60	65	12	57	77.5	51.5	1.805
※KLN48-120N	1 1/2	48.6	1 1/2	40	36	12.70	65	75	12	62	83.5	57.5	2.443
※KLN48-160N	1 1/2	48.6	2	40	46	15.88	65	75	12	62	83.5	58	3.310

注. 予告なしに、品質・性能・改善のため寸法を変更する事があります。