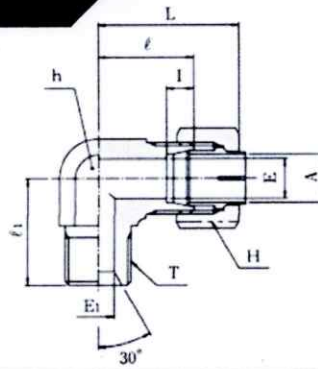


ホース接続 ユニオン エルボ (めす)



単位：mm

継手の呼び	適用管 外径 A	(G) T	E	E ₁	二面幅 h	六角対辺 H	I	ℓ ₁	ℓ	手締め(約) L	重量 (kg)
KLE08-020E	8	1/4	6	5.5	17	17	7	25	23	33.5	0.071
KLE08-030E	8	3/8	6	8	19	17	7	27	24	34.5	0.088
KLE10-020E	10	1/4	8	5.5	19	19	7	26	24	35.5	0.091
KLE10-030E	10	3/8	8	8	19	19	7	27	24	35.5	0.093
KLE10-040E	10	1/2	8	11	24	19	7	33	29	40.5	0.152
KLE12-020E	12	1/4	10	5.5	19	22	7	26	24	35.5	0.096
KLE12-030E	12	3/8	10	8	19	22	7	27	24	35.5	0.102
KLE12-040E	12	1/2	10	11	24	22	7	33	29	40.5	0.157
KLE15-030E	15	3/8	12	8	24	27	7.5	30	29	41.5	0.170
KLE15-040E	15	1/2	12	11	24	27	7.5	33	29	41.5	0.177
KLE16-030E	16	3/8	13	8	27	30	7.5	33	32	44.5	0.247
KLE16-040E	16	1/2	13	11	27	30	7.5	36	32	44.5	0.258
KLE18-040E	18	1/2	14	11	27	32	8	36	32	44.5	0.256
KLE20-060E	20	3/4	17	16	30	36	8	38	33	45.5	0.326
KLE22-040E	22	1/2	18	11	32	36	9	38	34	46.5	0.335
KLE22-060E	22	3/4	18	16	32	36	9	39	34	46.5	0.339
KLE25-060E	25	3/4	20	16	36	41	10	41	36	49.5	0.469
KLE25-080E	25	1	20	21.5	36	41	10	43	36	49.5	0.498
KLE28-060E	28	3/4	22	16	41	46	10	44	41	55	0.706
KLE28-080E	28	1	22	21.5	41	46	10	46	41	55	0.722
KLE30-060E	30	3/4	25	16	41	46	10	44	41	55.5	0.673
KLE30-080E	30	1	25	21.5	41	46	10	46	41	55.5	0.689
KLE35-100E	35	1 1/4	28	28	46	55	11	57	46	63.5	1.199

注. 予告なしに、品質・性能・改善のため寸法を変更する事があります。