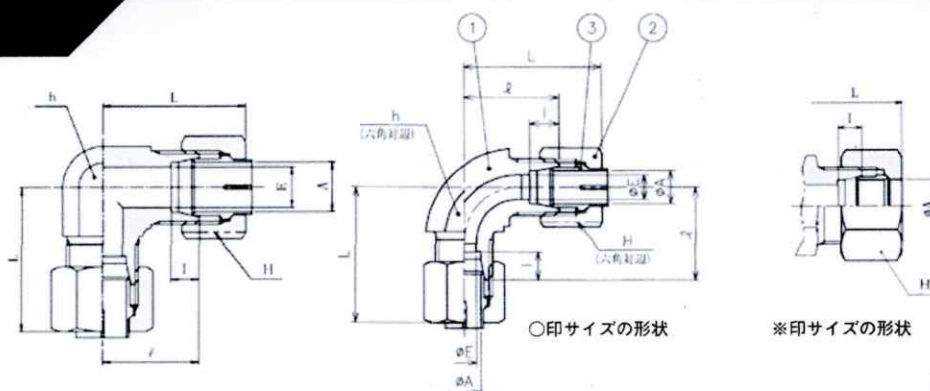


エルボ



単位：mm

継手の呼び	適用管外径 A		E	二面幅	六角対辺 H	I	ℓ	手締め(約) L	重量 (kg)
	呼び径	外径							
KLA06-000E		6	4	14	14	7	20	30.5	0.048
○KLA08-000KNNT		8	6	17	17	7	23	33.5	0.081
○KLA10-000KNNT		10	8	17	19	7	23	34.5	0.089
○KLA12-000KNNT		12	10	19	22	7	24	35.5	0.116
KLA15-000E		15	12	24	27	7.5	29	41.5	0.221
KLA16-000E		16	13	27	30	7.5	32	44.5	0.319
KLA18-000E		18	14	27	32	8	32	44.5	0.325
KLA20-000E		20	17	30	36	8	33	45.5	0.405
KLA22-000E		22	18	32	36	9	34	46.5	0.403
KLA25-000E		25	20	36	41	10	36	49.5	0.584
KLA28-000E		28	22	41	46	10	41	55	0.870
KLA30-000E		30	25	41	46	10	41	55.5	0.812
KLA35-000E		35	28	46	55	11	46	63.5	1.169
※KLA38-000N		38	32	50	60	12	50	69.5	1.518
※KLA40-000N		40	32	55	60	12	55	74.5	1.802
※KLA42-000N		42	34	55	60	12	55	74.5	1.690
※KLA50-000N		50	40	65	75	12	62	83.5	2.964
○※KLA11-000N	1/8	10.5	8	17	19	7	23	34.5	0.089
※KLA13-000N	1/4	13.8	11	22	24	7.5	28	40	0.172
※KLA17-000N	3/8	17.3	14	27	32	8	32	44.5	0.327
※KLA21-000N	1/2	21.7	18	32	36	9	34	46.5	0.414
※KLA27-000N	3/4	27.2	22	41	46	10	41	55	0.876
※KLA34-000N	1	34.0	28	46	55	11	46	63.5	1.207
※KLA43-000N	1 1/4	42.7	34	60	65	12	57	77.5	2.263
※KLA48-000N	1 1/2	48.6	40	65	75	12	62	83.5	2.998

注. 予告なしに、品質・性能・改善のため寸法を変更する事があります。