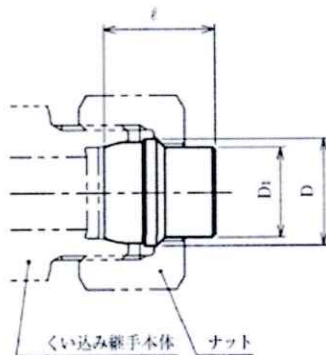


プラグ



単位：mm

継手の呼び	適用管外径	D ₁	D	ℓ	重量 (kg)
KBA06-000E	6	7.1	9.5	19	0.006
KBA08-000E	8	9.1	11.5	19	0.009
KBA10-000E	10	11.1	13.5	19	0.013
KBA12-000E	12	13.1	15.5	19	0.019
KBA15-000E	15	16.1	19	20	0.031
KBA16-000E	16	17.1	20	20	0.033
KBA18-000E	18	19.3	22.5	20	0.044
KBA20-000E	20	21.5	25	20	0.054
KBA22-000E	22	23.5	27	20	0.065
KBA25-000E	25	26.5	30	24	0.100
KBA28-000E	28	29.5	33	24	0.125
KBA30-000E	30	31.6	35.5	24	0.143
KBA35-000E	35	36.7	40.5	30	0.257

- 注. 1. 組立要領：手締め位置より¼回転だけナットを締め込んでください。
 2回目以降は手締め位置より⅓～½回転ナットを締め込んでください。
2. 予告なしに、品質・性能・改善のため寸法を変更する事があります。