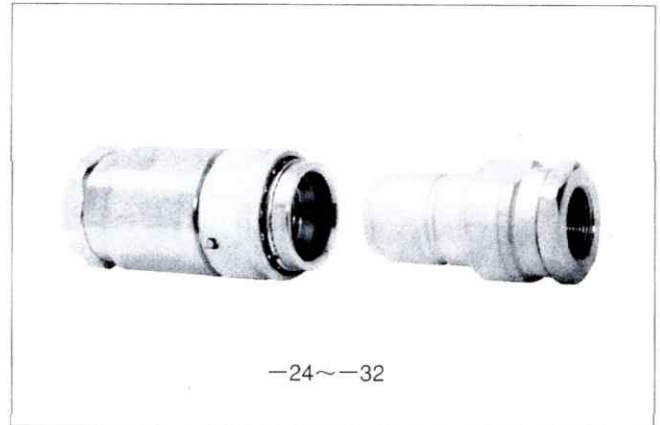
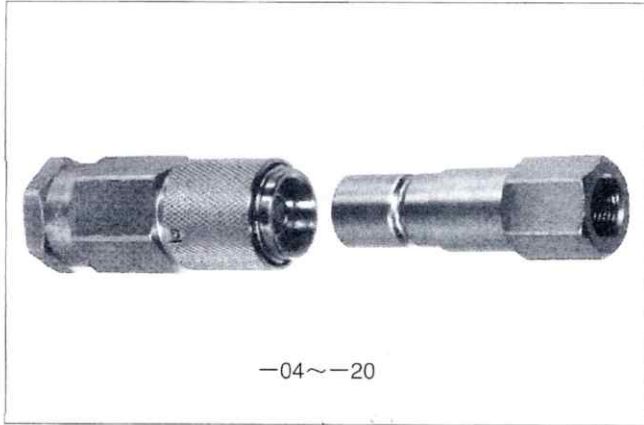


YS330S 高圧ノンスピルタイプ



■特長

1. 幅広い油圧配管の用途に適した高圧タイプのSカップリングです。
2. エアーレスタイプなのでメスハーフとオスハーフを接続する際にエアー抜きする必要がありません。
3. 通常のSカップリングでは、コネクトをはずす時、極少量の油洩れがあるのですがYS330Sシリーズは、ノンスピルタイプですので、通常品の約 $<1/10>$ の洩れ量ですみます。
4. コネクトする際は、スリーブを引く必要はなく、オスハーフをメスハーフに差し込むだけでOKです。
5. ボディ及び内蔵部品の設計に工夫を加えており、圧力損失を最小にしました。
6. 振動や衝撃があっても不意な離脱を防ぐストッパー(ピン)付です。

■耐圧力

呼称サイズ	最高使用圧力 MPa (kgf/cm ²)	試験圧力 MPa (kgf/cm ²)
-04~-20	34.5 (350)	51.75 (525)
-24~-32	20.5 (210)	30.75 (315)

■標準仕様

本体材質	炭素鋼
シール材質	バイトン
表面処理	亜鉛メッキ (クロメート処理)

■推奨流量と圧力損失

下記の最大推奨流量の範囲内で使用して下さい。推奨流量を越えて使用した場合は内蔵部品が変形し、機能を損うことがあります。

呼称サイズ	最大推奨流量 ℓ/min
-04	15.0
-06	26.0
-08	45.0
-12	90.0
-16	160.0
-20	220.0
-24	320.0
-32	600.0

流体：MIL-H-5606

温度：常温 (動粘度14cSt)

