

# Y-122S

内蔵部品強化型



- 特長
1. 流量の変動の大きい油圧配管に最適です。
  2. ポペットバルブ先端に焼入を施し、ポペットガイドに強化型ガイドを採用しています。

■耐圧力

呼称サイズ	最高使用圧力 MPa (kgf/cm <sup>2</sup> )	試験圧力 MPa (kgf/cm <sup>2</sup> )
-06	20.5 (210)	30.75 (315)

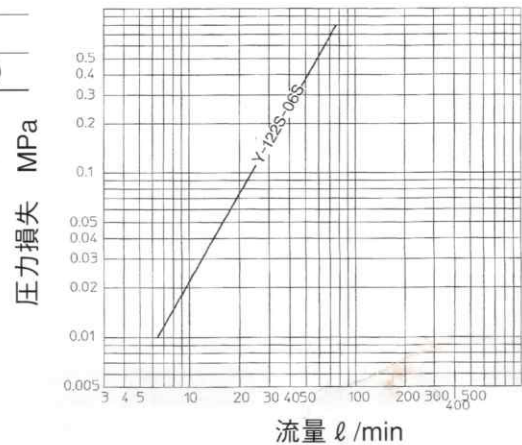
■標準仕様

本体材質	炭素鋼
シール材質	NBR
表面処理	亜鉛メッキ (クロメート処理)

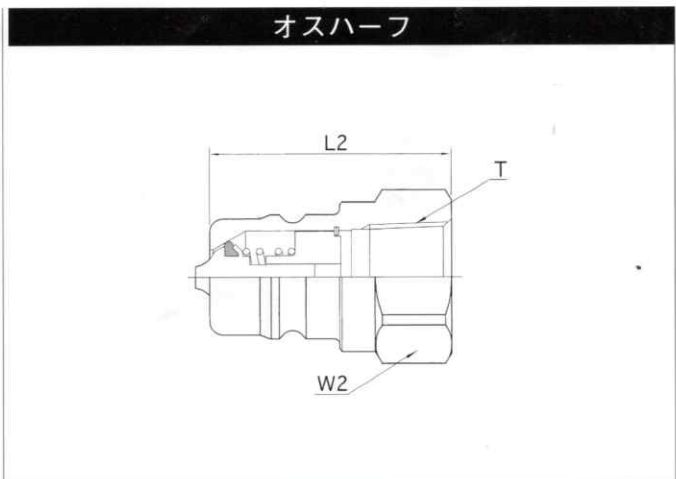
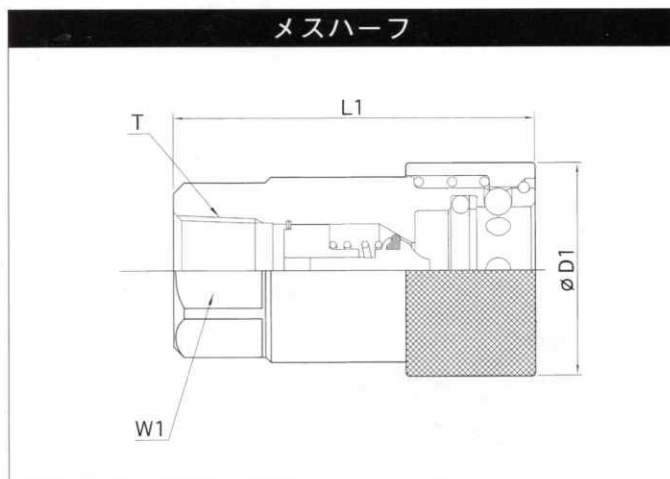
■推奨流量と  
圧力損失

呼称サイズ	最大推奨流量 ℓ/min
-06	26.0

流体：MIL-H-5606  
温度：30°±5°(動粘度14~18cSt)



■構造及び標準寸法



品番	寸法 (mm)				質量 (g)
	T	L <sub>1</sub>	φD <sub>1</sub>	W <sub>1</sub>	
Y-122F-06S	Rc 3/8	53	31	六角23	170

品番	寸法 (mm)			質量 (g)
	T	L <sub>2</sub>	W <sub>2</sub>	
Y-122M-06S	Rc 3/8	36	六角23	55

サイズ	組合せ全長L(mm)
-06	71

