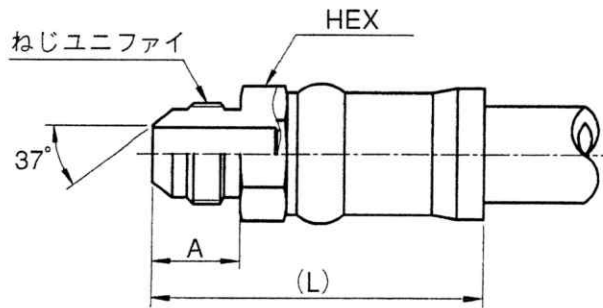


フィールドクリンブ用ホース金具

金具形状

6010



【特徴】

SAE37°

ユニファイおねじオスシート

ホース内径	金具品番	ねじユニファイ	A	HEX	L	備考
6	GKC 6010 6	7/16-20UNF	14.0	17	51.5	
	GKC 6010 -0504	1/2-20UNF	14.0	17	51.5	
	GKC 6010 -0604	9/16-18UNF	14.0	19	51.5	
	GKC 6010 6AAA	9/16-18UNF	14.0	17	51.5	
	GKC 6010 6AAB	7/16-20UNF	28.0	17	63.5	長ネジタイプ
9	GKC 6010 9	9/16-18UNF	14.0	19	53.5	
	GKC 6010 -0806	3/4-16UNF	16.5	22	56.0	
	GKC 6010 9AAA	9/16-18UNF	34.0	19	73.5	長ネジタイプ
12	KKC 6010 12	3/4-16UNF	16.5	22	61.0	
	KKC 6010 -1008	7/8-14UNF	19.5	27	65.0	
	KKC 6010 12AAA	3/4-16UNF	40.0	22	84.5	長ネジタイプ
15	GKC 6010 15	7/8-14UNF	19.5	30	78.0	
	GKC 6010 -1210	1 1/16-12UN	22.0	30	80.5	
19	GKC 6010 19	1 1/16-12UN	22.0	30	87.0	TCM
	GKC 6010 -1012	7/8-14UNF	19.5	30	84.5	
	GKC 6010 -1412	1 3/16-12UN	22.5	36	87.5	TCM
25	GKC 6010 25	1 5/16-12UN	23.0	36	95.0	TCM
	GKC 6010 -1216	1 1/16-12UN	22.0	30	94.0	
	GKC 6010 -1416	1 3/16-12UN	22.5	36	94.5	TCM
32	GKC 6010 -1620	1 5/16-12UN	23.0	46	113.0	