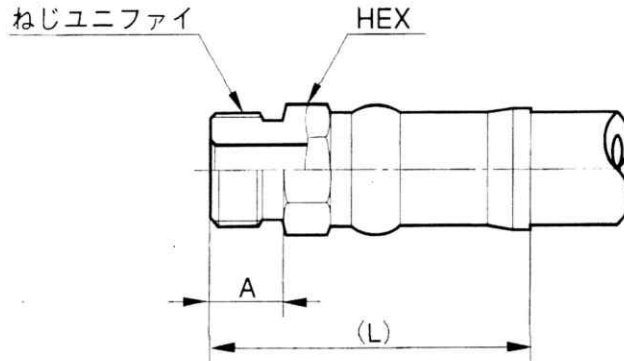


フィールドクランプ用ホース金具

金具形状

6008



【特徴】

Oリングボス金具
ユニファイねじ

ホース内径	金具品番	ねじユニファイ	A	HEX	L	Oリング
6	GKC 6008 6	7/16-20UNF	9.0	17	46.5	AS568-904
9	GKC 6008 9	9/16-18UNF	10.0	19	49.5	AS568-906
	GKC 6008 -0806	3/4-16UNF	11.0	22	50.5	AS568-908
12	KKC 6008 12	3/4-16UNF	11.0	22	55.5	AS568-908
	KKC 6008 -0608	9/16-18UNF	10.0	22	54.5	AS568-906
	KKC 6008 12AAA	7/8-14UNF	12.5	27	58.0	AS568-910
15	GKC 6008 15	7/8-14UNF	12.5	30	74.0	AS568-910
	GKC 6008 -1210	1 1/16-12UN	15.0	32	73.5	AS568-912
19	GKC 6008 19	1 1/16-12UN	15.0	32	80.0	AS568-912
25	GKC 6008 25	1 5/16-12UN	15.0	41	87.0	AS568-916
32	GKC 6008 32	1 5/8-12UN	15.0	50	106.0	AS568-920
38	GKC 6008 38	1 7/8-12UN	15.0	60	129.0	AS568-924
50	GKC 6008 50	2 1/2-12UN	15.0	70	142.0	AS568-932