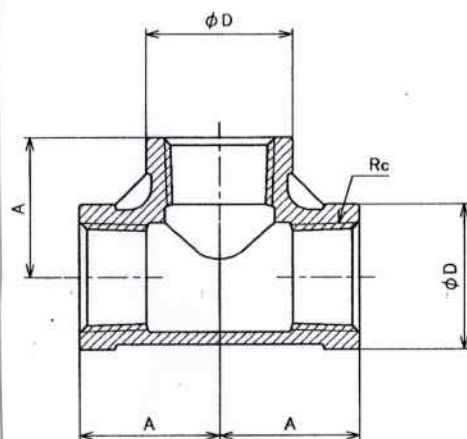


ロゴマーク



呼び径(B) Rc	A	ϕD	概算 重量(g)
1/8	19	15.5	41
1/4	19	22	78
3/8	23	26	123
1/2	27	28	122
3/4	32	34	204
1	38	43	319
1 $\frac{1}{4}$	46	51	442
1 $\frac{1}{2}$	48	59	602
2	57	73	920
2 $\frac{1}{2}$	69	90	1600
3	78	105	2700
4	97	130	3900

推奨締付トルク

Rc	1/8	1/4	3/8	1/2	3/4	1
トルク(N・m)	12	20	25	30	50	80

Rc	1 $\frac{1}{4}$	1 $\frac{1}{2}$	2	2 $\frac{1}{2}$	3	4
トルク(N・m)	110	135	175	225	275	380

流体の状態	最高使用圧力
300°C以下の蒸気・空気・ガス・油	1.0MPa (10.2kgf/cm ²)
120°C以下の静流水	2.0MPa (20.4kgf/cm ²)

注記

1).ネジ部はJIS規格 B 0203:1999による。

2).記載内容について予告なく変更する場合があります。

変更・訂正等の最新情報は“総合情報サイト”に随時掲載しています。