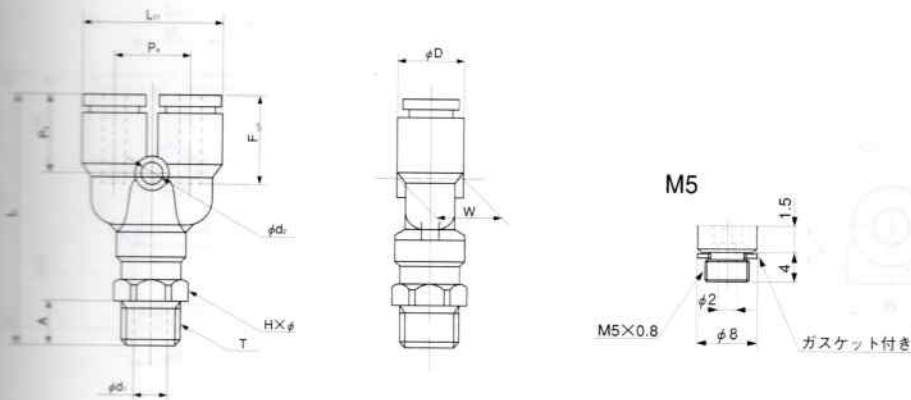


ジョイント



● ミリサイズ

品番	タイプ		適用チューブ外径 (mm)	Tネジサイズ (M,R)	L (mm)	L ₁₁ (mm)	A (mm)	Fチューブ挿入長さ (mm)	HXφ二面幅 (mm)	P ₃ (mm)	P ₄ (mm)	W (mm)	D (mm)	d ₁ (mm)	d ₂ (mm)	最小内径 (mm)	質量 (g)	有効断面積 (mm ²)
	標準	TR																
EY4-M5	○	○	4	M5X0.8	37.0	21.0	4.0	13.5	10.0X11.0	12.5	11.0	9.7	9.7	2.0	3.2	2.0	9.0	2.5
EY4-PT1/8	○	○	4	R1/8	39.5	21.0	8.0	13.5	10.0X11.0	12.5	11.0	9.7	9.7	5.0	3.2	3.0	11.0	3.5
EY4-PT1/4	○	○	4	R1/4	43.5	21.0	11.0	13.5	14.0X15.4	12.5	11.0	9.7	9.7	7.0	3.2	3.0	18.0	3.5
EY5-M5	○	○	6	M5X0.8	41.0	25.0	4.0	15.0	12.0X13.0	14.5	12.0	12.5	12.5	2.0	4.2	2.0	13.0	2.5
EY5-PT1/8	○	○	6	R1/8	43.5	25.0	8.0	15.0	12.0X13.0	14.5	12.0	12.5	12.5	5.0	4.2	5.0	15.0	9.0
EY5-PT1/4	○	○	6	R1/4	47.5	25.0	11.0	15.0	14.0X15.4	14.5	12.0	12.5	12.5	7.0	4.2	5.0	22.0	9.0
EY5-PT3/8	○	○	6	R3/8	48.5	25.0	12.0	15.0	17.0X18.5	14.5	12.0	12.5	12.5	9.0	4.2	5.0	30.0	9.0
EY5-PT1/8	○	○	8	R1/8	46.5	29.0	8.0	16.0	14.0X15.4	16.0	14.0	14.5	14.5	5.0	4.2	5.0	20.0	17.5
EY5-PT1/4	○	○	8	R1/4	50.5	29.0	11.0	16.0	14.0X15.4	16.0	14.0	14.5	14.5	7.0	4.2	7.0	25.0	20.0
EY5-PT3/8	○	○	8	R3/8	51.5	29.0	12.0	16.0	17.0X18.5	16.0	14.0	14.5	14.5	9.0	4.2	7.0	33.0	20.0
EY10-PT1/4	○	○	10	R1/4	55.5	35.0	11.0	19.0	17.0X18.5	18.0	17.5	17.5	17.5	7.0	4.2	7.0	33.0	27.5
EY10-PT3/8	○	○	10	R3/8	56.5	35.0	12.0	19.0	17.0X18.5	18.0	17.5	17.5	17.5	9.0	4.2	9.0	41.0	28.0
EY10-PT1/2	○	○	10	R1/2	60.5	35.0	15.0	19.0	22.0X24.0	18.0	17.5	17.5	17.5	12.0	4.2	9.0	60.0	28.0
EY12-PT1/4	○	○	12	R1/4	60.5	53.0	11.0	20.0	19.0X21.0	20.0	20.0	20.0	20.0	7.0	4.2	7.0	47.0	34.5
EY12-PT3/8	○	○	12	R3/8	61.5	53.0	12.0	20.0	19.0X21.0	20.0	20.0	20.0	20.0	9.0	4.2	9.0	52.0	40.0
EY12-PT1/2	○	○	12	R1/2	65.5	53.0	15.0	20.0	22.0X24.0	20.0	20.0	20.0	20.0	12.0	4.2	11.0	70.0	40.0
EY16-PT3/8	○	○	16	R3/8	78.0	56.0	12.0	26.5	24.0X27.0	26.0	28.0	28.0	28.0	11.0	4.2	11.0	103.0	70.0
EY16-PT1/2	○	○	16	R1/2	81.0	56.0	15.0	26.5	24.0X27.0	26.0	28.0	28.0	28.0	12.0	4.2	12.0	117.0	71.0

● インチサイズ

品番	タイプ		適用チューブ外径 (inch)	Tネジサイズ (R)	L (mm)	L ₁₁ (mm)	A (mm)	Fチューブ挿入長さ (mm)	HXφ二面幅 (mm)	P ₃ (mm)	P ₄ (mm)	W (mm)	D (mm)	d ₁ (mm)	d ₂ (mm)	最小内径 (mm)	質量 (g)	有効断面積 (mm ²)
	標準	TR																
EY1/4-PT1/8	○		1/4	R1/8	43.5	25.0	8.0	15.0	12.0X13.0	14.5	12.0	12.5	12.5	5.0	4.2	5.0	15.0	10.5
EY1/4-PT1/4	○		1/4	R1/4	47.5	25.0	11.0	15.0	14.0X15.4	14.5	12.0	12.5	12.5	7.0	4.2	5.0	22.0	10.5
EY5/16-PT1/8	○		5/16	R1/8	46.5	29.0	8.0	16.0	14.0X15.4	16.0	14.0	14.5	14.5	5.0	4.2	5.0	20.0	17.5
EY5/16-PT1/4	○		5/16	R1/4	50.5	29.0	11.0	16.0	14.0X15.4	16.0	14.0	14.5	14.5	7.0	4.2	7.0	25.0	20.0
EY3/8-PT1/4	○		3/8	R1/4	55.5	35.0	11.0	19.0	17.0X18.5	18.0	17.5	17.5	17.5	7.0	4.2	7.0	33.0	26.0
EY3/8-PT3/8	○		3/8	R3/8	56.5	35.0	12.0	19.0	17.0X18.5	18.0	17.5	17.5	17.5	9.0	4.2	9.0	41.0	26.0
EY1/2-PT1/4	○		1/2	R1/4	60.5	53.0	11.0	20.0	19.0X21.0	20.0	21.0	21.0	21.0	7.0	4.2	7.0	47.0	37.0
EY1/2-PT3/8	○		1/2	R3/8	61.5	53.0	12.0	20.0	19.0X21.0	20.0	21.0	21.0	21.0	9.0	4.2	9.0	52.0	48.0
EY1/2-PT1/2	○		1/2	R1/2	65.5	53.0	15.0	20.0	22.0X24.0	20.0	21.0	21.0	21.0	12.0	4.2	11.0	70.0	48.0

※表中の有効断面積は、JIS B8381-1995によるものです。インチサイズはU2チューブによって測定しています。