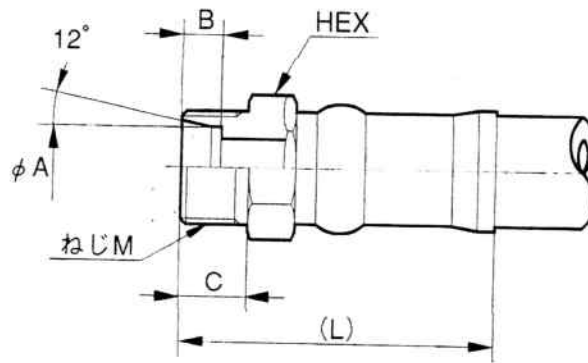


# フィールドクリンプ用ホース金具

金具形状

# 6074



【特徴】  
喰込金具(おすねじ)  
ミリパイプ用

ホース内径	金具品番	ねじM	A	B	C	HEX	L
6	GKC 6074 6	M16×1.5	10.2	7.0	12.0	17	49.5
	GKC 6074 6AAA	M14×1.5	8.2	6.5	11.5	17	49.0
	GKC 6074 6AAB	M12×1.5	6.2	6.5	11.5	17	49.0
9	GKC 6074 9	M18×1.5	12.2	7.0	12.0	19	51.5
	GKC 6074 -0406	M16×1.5	10.2	7.0	12.0	19	51.5
	GKC 6074 9AAA	M22×1.5	15.2	7.0	13.0	24	52.5
12	KKC 6074 12	M24×1.5	16.2	7.5	13.5	27	59.0
	KKC 6074 12AAA	M22×1.5	15.2	7.5	14.0	27	59.5
	KKC 6074 12AAB	M26×1.5	18.2	8.0	14.0	27	59.5
	KKC 6074 12AAC	M30×1.5	22.2	9.0	14.0	32	63.5
	KKC 6074 12AAD	M28×1.5	20.2	8.0	14.0	30	61.5
15	GKC 6074 -1210	M34×1.5	25.2	10.0	14.0	36	72.5
	GKC 6074 15AAA	M26×1.5	18.2	11.0	13.0	36	71.5
	GKC 6074 15AAB	M28×1.5	20.2	8.0	14.0	36	72.5
	GKC 6074 15AAC	M30×1.5	22.2	12.0	13.0	36	71.5
	GKC 6074 15AAD	M30×1.5	22.2	9.0	14.0	32	74.5
	GKC 6074 15AAE	M36×1.5	28.5	10.0	16.0	36	78.5