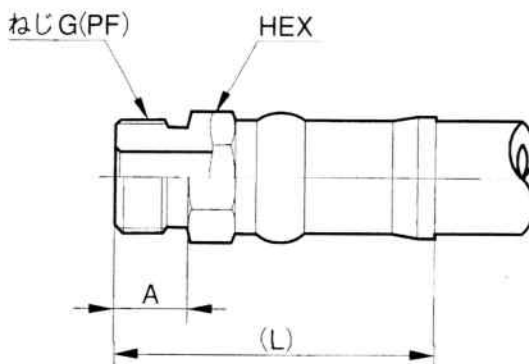


フィールドクリンブ用ホース金具

金具形状

6007



【特徴】

JIS B 8363
Oリングボス金具
G(PF)ねじ

ホース内径	金具品番	ねじG(PF)	A	HEX	L	Oリング	備考
6	GKC 6007 6	1/4	12	19	49.5	P11	
	GKC 6007 -0604	3/8	12	22	49.5	P14	
9	GKC 6007 9	3/8	12	22	51.5	P14	
	GKC 6007 -0806	1/2	14	27	55.5	P18	
12	GKC 6007 12	1/2	14	27	59.5	P18	
15	GKC 6007 -1210	3/4	16	36	74.5	P24	
	GKC 6007 -0810	1/2	16	30	74.5	P18	
19	GKC 6007 19	3/4	16	36	81.0	P24	日本製鋼所
	GKC 6007 -1612	1	18	41	85.0	P29	日本製鋼所
	GKC 6007 -0812	1/2	14	30	82.0	P18	
25	GKC 6007 25	1	18	41	90.0	P29	日本製鋼所
	GKC 6007 -2016	1 1/4	20	50	95.0	P38	
	GKC 6007 25AAA	3/4	16	36	89.0	P24	日本製鋼所/座付
	GKC 6007 25AAB	1 1/4	20	50	95.0	P38	日本製鋼所/座付
32	GKC 6007 32	1 1/4	20	50	111.0	P38	
	GKC 6007 32AAA	1 1/2	21	55	114.0	P44	日本製鋼所/座付
38	GKC 6007 38	1 1/2	21	60	131.0	P44	