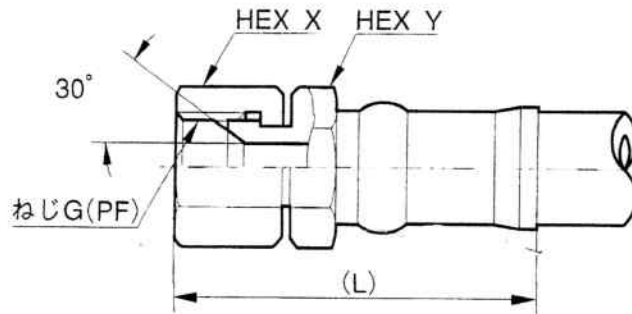


フィールドクリンブ用ホース金具

金具形状

**1004R**

強化タイプ



【特徴】

管用平行めねじメスシート

ホース内径	金具品番	ねじG(PF)	HEX X	HEX Y	L	備考
6	GKC1004R 6	1/4	19	19	55.5	
	GKC1004R -0604	3/8	22	17	58.5	
9	GKC1004R 9	3/8	22	19	60.5	
12	KKC 1004R 12	1/2	27	27	72.0	
19	GKC1004R 19	3/4	36	36	92.5	
	GKC1004R -1612	1	41	36	97.0	
	GKC1004R 19AAA	3/4	36	36	92.5	パイプロ用(内径φ12mm)
25	GKC1004R 25	1	41	41	104.0	
	GKC1004R 25AAA	1	41	41	104.0	パイプロ用(内径φ16mm)
32	GKC1004R 32	1 1/4	50	46	126.5	
38	AKC 1004R 38	1 1/2	60	50	145.5	