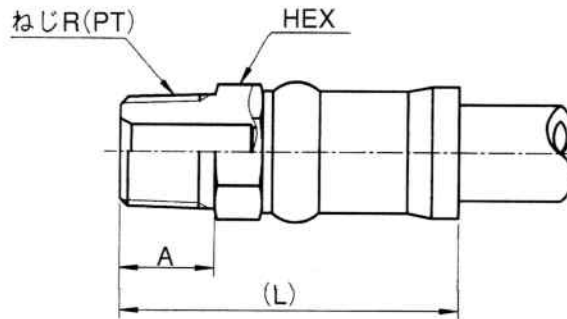


フィールドクランプ用ホース金具

金具形状

1001



【特徴】

JIB B 8363

管用テーパーパーおねじ

ホース内径	金具品番	ねじR(P.T)	A	HEX	L	備 考
6	GKC1001 6	1/4	13	17	50.5	
	GKC1001 -0204	1/8	10	17	47.5	
	GKC1001 -0604	3/8	15	19	52.5	
9	GKC1001 9	3/8	15	19	54.5	
	GKC1001 -0406	1/4	13	19	52.5	
	GKC1001 -0806	1/2	18	22	57.5	
12	KKC1001 12	1/2	18	22	62.5	
	KKC1001 -0608	3/8	15	22	59.5	
	KKC1001 -1208	3/4	20	30	67.5	
	KKC1001 12AAD	1/4	13	22	57.5	
15	GKC1001 -1210	3/4	20	30	78.5	
19	GKC1001 19	3/4	20	30	85.0	
	GKC1001 -1612	1	22	36	89.0	
	GKC1001 19AAA	3/4	20	30	85.0	パイプロ用(内径φ12)
25	GKC1001 25	1	22	36	94.0	
	GKC1001 25AAA	1	22	36	94.0	パイプロ用(内径φ16)
32	GKC1001 32	1 1/4	25	46	115.0	
	GNC1001 32	1 1/4	25	46	103.5	
38	GKC1001 38	1 1/2	25	50	135.0	
	KKC1001 38	1 1/2	25	50	135.0	
	GNC1001 38	1 1/2	25	50	111.5	
	AKC1001 38	1 1/2	25	50	135.0	
50	GKC1001 50	2	30	65	157.0	
	KKC1001 50	2	30	65	157.0	
	GNC1001 50	2	30	65	124.5	