

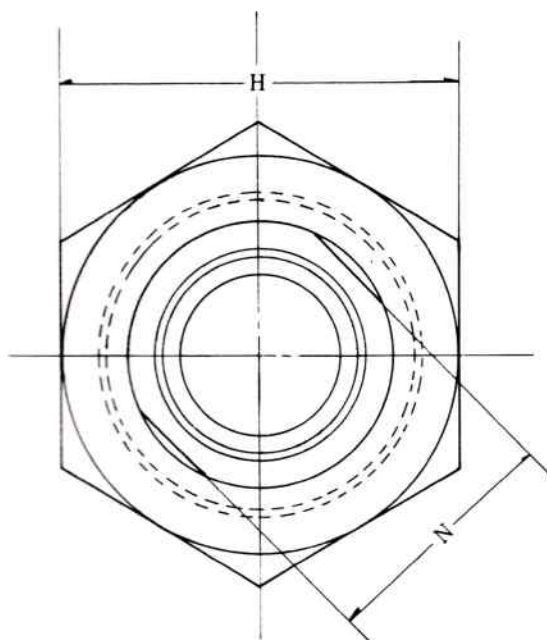
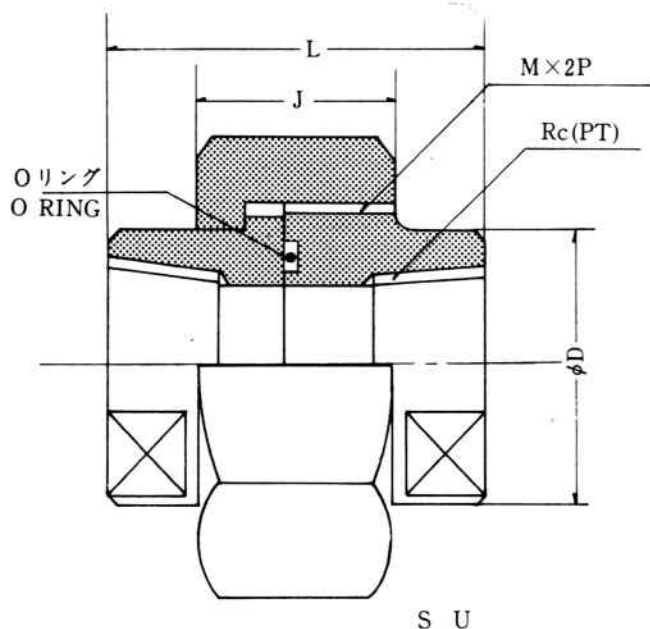


# ねじ込み形ユニオン

## THREADED UNIONS

### SU (UNIONS)

#### (O RING TYPE)



UNIT : mm

NOM. SIZE		Rc (PT)	D	L	J	M	N	H	O RING
(A)	(B)								
8	1/4	1/4	22	38	18	28	19	32	P 18
10	3/8	3/8	26	40	20	36	24	41	P 20
15	1/2	1/2	32	44	22	39	30	46	G 25
20	3/4	3/4	38	50	26	45	35	54	G 30
25	1	1	47	56	28	55	44	63	G 35
32	1 1/4	1 1/4	58	62	30	65	55	OCT 74	G 45
40	1 1/2	1 1/2	63	70	32	72	60	OCT 80	G 50
50	2	2	76	76	36	85	72	OCT 95	G 65
65	2 1/2	2 1/2	95	84	40	105	89	OCT 117	G 80
80	3	3	111	88	40	125	102	OCT 144	G 95

特 記：1. スリ合せ又はガスケットタイプも御用命に依り製作します。

REMARKS : GROUND OR GASKET TYPE SHALL BE MADE TO ORDER

2. Oリングは JIS B2401  
O-RING IS JIS B2401

ヤマト特殊鋼株式会社  
YAMATO SPECIAL STEEL CO.,LTD.

Sheet No. JT-10