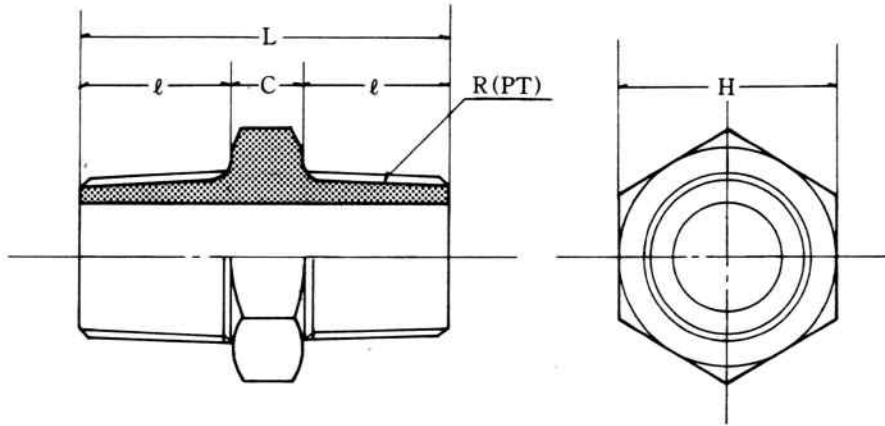




ねじ込み形ニツプル
THREADED NIPPLES

SN (NIPPLES)



S N

UNIT : mm

NOM. SIZE		R (PT)	l	C	L	H
(A)	(B)					
6	1/8	1/8	11	5	27	12
8	1/4	1/4	15	5	35	17
10	3/8	3/8	15	7	37	19
15	1/2	1/2	17	9	43	23
20	3/4	3/4	20	9	49	29
25	1	1	22	10	54	35
32	1 1/4	1 1/4	22	12	56	46
40	1 1/2	1 1/2	25	12	62	50
50	2	2	29	14	72	63
65	2 1/2	2 1/2	32	15	79	OCT 78
80	3	3	35	18	88	OCT 96

ヤマト特殊鋼株式会社
YAMATO SPECIAL STEEL CO.,LTD.

Sheet No. JT-6