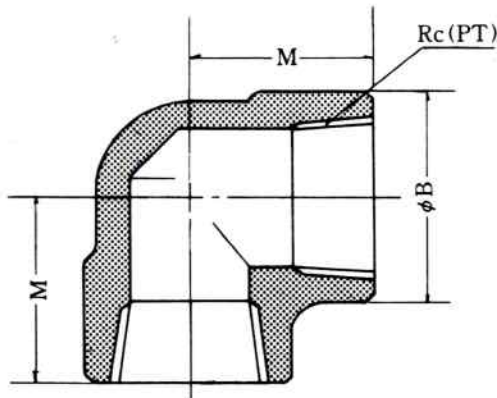


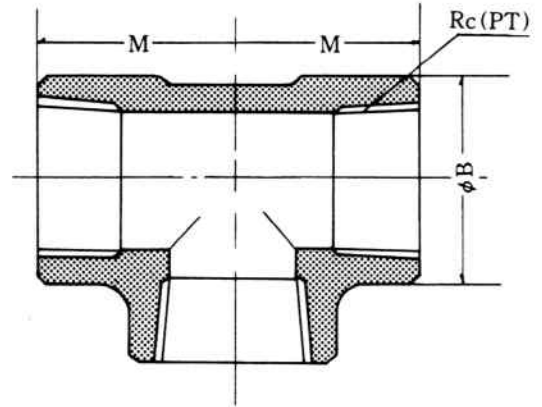


ねじ込み形90°エルボ, テー  
 THREADED 90° ELBOWS, TEES

SL (90° ELBOWS)  
 ST (TEES)



S L



S T

UNIT : mm

NOM. SIZE		Rc (PT)	B	M
(A)	(B)			
6	1/8	1/8	23	21.6
8	1/4	1/4	23	21.6
10	3/8	3/8	27	25.5
15	1/2	1/2	34	28.9
20	3/4	3/4	39	33.1
25	1	1	47	38.2
32	1 1/4	1 1/4	56	45.0
40	1 1/2	1 1/2	63	50.8
50	2	2	76	60.1
65	2 1/2	2 1/2	96	67.3
80	3	3	109.6	86.2

ヤマト特殊鋼株式会社  
 YAMATO SPECIAL STEEL CO.,LTD.

Sheet No. JT-1