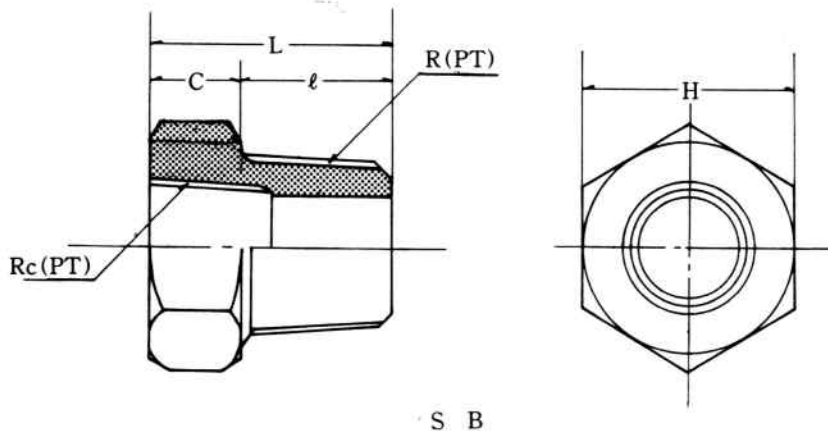




# ねじ込み形ブッシング

## THREADED BUSHINGS

SB (BUSHINGS)



S B

UNIT : mm

NOM. SIZE		R (PT)	Rc (PT)	ℓ	C	L	H
(A)	(B)						
8×6	¼×⅛	¼	⅛	15	5	20	17
10×8	⅜×¼	⅜	¼	15	7	22	19
15×8	½×¼	½	¼	17	9	26	23
15×10	½×⅜	½	⅜	17	9	26	23
20×8	¾×¼	¾	¼	20	9	29	29
20×10	¾×⅜	¾	⅜	20	9	29	29
20×15	¾×½	¾	½	20	9	29	29
25×10	1×⅜	1	⅜	22	10	32	35
25×15	1×½	1	½	22	10	32	35
25×20	1×¾	1	¾	22	10	32	35
32×15	1¼×½	1¼	½	22	12	34	46
32×20	1¼×¾	1¼	¾	22	12	34	46
32×25	1¼×1	1¼	1	22	12	34	46
40×20	1½×¾	1½	¾	25	12	37	50
40×25	1½×1	1½	1	25	12	37	50
40×32	1½×1¼	1½	1¼	25	12	37	50
50×25	2×1	2	1	29	14	43	63
50×32	2×1¼	2	1¼	29	14	43	63
50×40	2×1½	2	1½	29	14	43	63
65×25	2½×1	2½	1	32	15	47	OCT 78
65×32	2½×1¼	2½	1¼	32	15	47	OCT 78
65×40	2½×1½	2½	1½	32	15	47	OCT 78
65×50	2½×2	2½	2	32	15	47	OCT 78
※ 80×32	3×1¼	3	1¼	35	18	53	OCT 96
※ 80×40	3×1½	3	1½	35	18	53	OCT 96
※ 80×50	3×2	3	2	35	18	53	OCT 96
※ 80×65	3×2½	3	2½	35	18	53	OCT 96

※ 常備在庫ではありません。数量・納期により単価等異なりますので、別途御照会下さい。

ヤマト特殊鋼株式会社  
YAMATO SPECIAL STEEL CO.,LTD.

Sheet No. JT-8