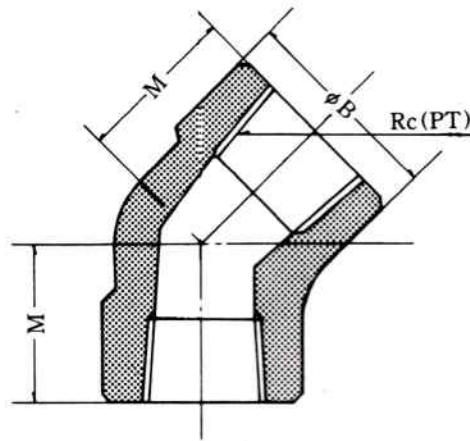




ねじ込み形45°エルボ
THREADED 45° ELBOWS

S45L (45° ELBOWS)



S 45 L

UNIT : mm

NOM. SIZE		Rc (PT)	B	M
(A)	(B)			
※ 6	1/8	1/8	23	18.4
8	1/4	1/4	23	18.4
10	3/8	3/8	27	18.9
15	1/2	1/2	34	24.1
20	3/4	3/4	39	26.7
25	1	1	47	30.3
32	1 1/4	1 1/4	56	35.5
40	1 1/2	1 1/2	63	39.6
50	2	2	76	46.4
65	2 1/2	2 1/2	96	55.6
※ 80	3	3	109.6	62.8

※ 常備在庫ではありません。数量・納期により単価等異なりますので、別途御照会下さい。

ヤマト特殊鋼株式会社
YAMATO SPECIAL STEEL CO.,LTD.

Sheet No. JT-2