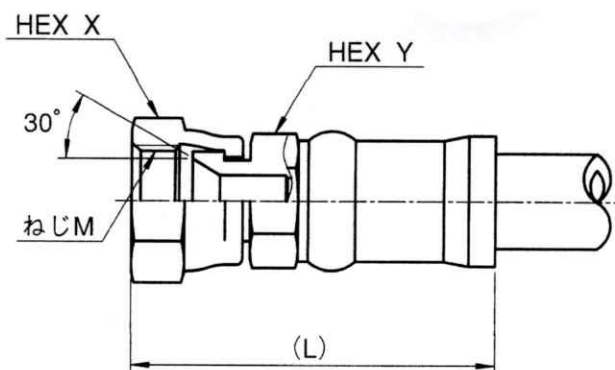


金具形状

METST

小松製作所



【特徴】

メートルめねじ
メスシート

ホース内径	金具品番	ねじM	HEX X	HEX Y	L	備 考
6	GKCMETST 6	M14×1.5	19	17	57.0	
	GKCMETST -0604	M18×1.5	24	19	57.5	
9	GKCMETST 9	M18×1.5	24	19	59.5	
	GKCMETST -0406	M14×1.5	19	19	59.0	
	GKCMETST -0806	M22×1.5	27	22	63.5	
	GKCMETST 9AAA	M16×1.5	22	19	59.5	
	GKCMETST 9AAB	M18×1.5	22	19	59.5	
	GKCMETST 9AAD	M18×1.5	24	22	135.5	HEX間68 パイプ付
	GKCMETST 9AAE	M20×1.5	27	22	62.0	
12	KKCMETST 12	M22×1.5	27	22	68.5	
	KKCMETST -0608	M18×1.5	24	22	64.5	
	KKCMETST 12AAA	M20×1.5	27	22	69.5	
	KKCMETST 12AAB	M22×1.5	27	27	145.0	
	KKCMETST 12AAD	M22×1.5	27	22	128.5	HEX間60 パイプ付
15	GKCMETST 15	M24×1.5	32	30	85.5	
	GKCMETST -1210	M30×1.5	36	30	90.5	
	GKCMETST 15AAA	M24×1.5	32	30	162.5	HEX間67 パイプ付 パイプロ用
19	GKCMETST 19	M30×1.5	36	30	97.0	
	GKCMETST -1012	M24×1.5	32	30	92.0	
	GKCMETST 19AAA	M30×1.5	36	36	97.0	
	GKCMETST 19AAB	M30×1.5	41	30	97.0	
25	GKCMETST 25	M33×1.5	41	36	107.0	
	GKCMETST -1216	M30×1.5	36	36	104.0	
32	GKCMETST 32	M36×1.5	46	46	130.0	
	GNCMETST 32	M36×1.5	46	46	130.0	
38	GKCMETST 38	M42×1.5	55	50	153.5	
	AKCMETST 38	M42×1.5	55	50	72.5	280kgf/cm ² 迄使用可
	GNCMETST 38	M42×1.5	55	50	130.0	