

フィールドクランプ用ホース金具

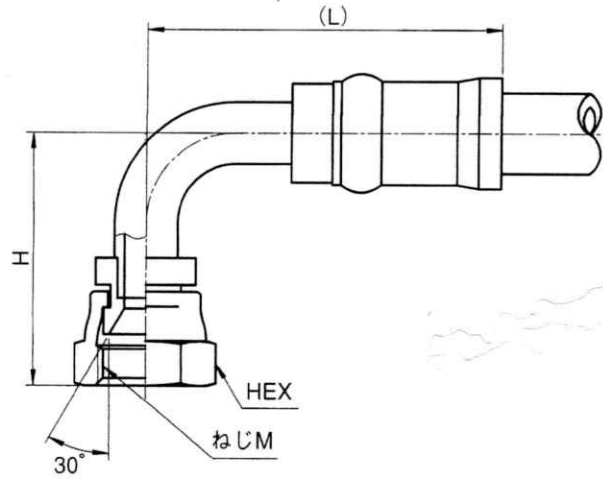
金具形状

**MET90**

小松製作所

【特徴】

メートルめねじメスシート  
90°エルボフィッティング



ホース内径	金具品番	ねじM	HEX	H	L
6	GKCMET 90 6	M14×1.5	19	40	56.0
9	GKCMET 90 9	M18×1.5	24	48	65.0
	GKCMET 90 9AAA	M18×1.5	22	48	65.0
	GKCMET 90 9AAB	M16×1.5	22	48	65.0
12	<del>KKCMET 90 12</del>	M22×1.5	27	58	76.5
	KKCMET 90 12AAA	M22×1.5	27	65	76.5
	KKCMET 90 12AAB	M20×1.5	27	59	76.5
15	GKCMET 90 15	M24×1.5	32	61	90.5
19	GKCMET 90 19	M30×1.5	36	79	108.0
25	GKCMET 90 25	M33×1.5	41	90	121.0