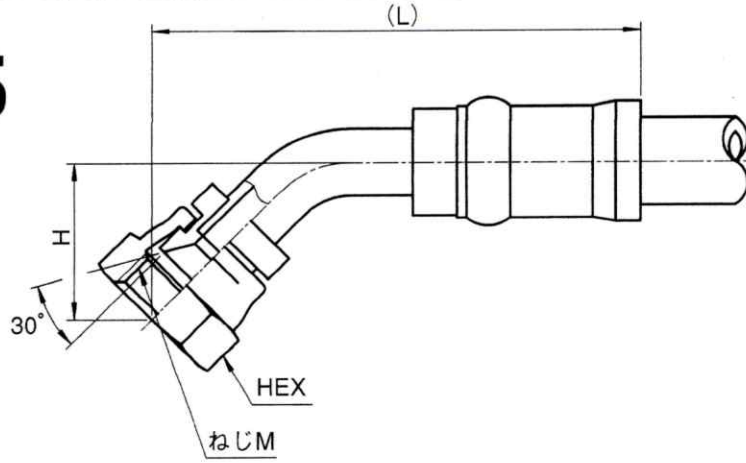


金具形状

MET45

小松製作所



【特徴】

メートルめねじメスシート
45°エルボフィッティング

ホース内径	金具品番	ねじM	HEX	H	L
6	GKCMET 45 6	M14×1.5	19	25.0	76.5
9	GKCMET 45 9	M18×1.5	24	28.5	86.0
12	KKCMET 45 12	M22×1.5	27	33.0	98.5
15	GKCMET 45 15	M24×1.5	32	35.5	115.0
19	GKCMET 45 19	M30×1.5	36	44.0	135.0
25	GKCMET 45 25	M33×1.5	41	49.0	149.5