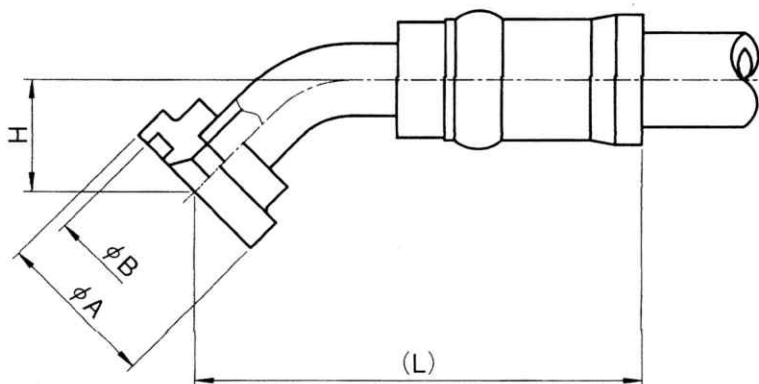


フィールドクランプ用ホース金具

金具形状

KSF45

小松製作所



【特徴】
KES規格
標準圧力シリーズ
45°エルボ

ホース内径 (小松 呼)	金具品番	A	B	H	L	Oリング
12 (04)	KKCKSF45 12	30.2	25	20.0	89.5	P21
15 (05)	GKCKSF45 15	34.2	28	26.0	121.5	P22A
	GKCKSF45 -1210	38.1	31	26.0	122.5	P25
	GKCKSF45 15AAA	44.5	38	26.0	122.5	P32
19 (06)	GKCKSF45 19	38.1	31	26.0	129.0	P25
	GKCKSF45 -1012	34.2	28	26.0	128.0	P22A
	GKCKSF45 -1612	44.5	38	26.0	129.0	P32
25 (10)	GKCKSF45 25	44.5	38	28.0	138.0	P32
	GKCKSF45 -2016	50.8	44	28.0	138.0	P38
32 (12)	GKCKSF45 32	50.8	44	32.0	165.0	P38
	GKCKSF45 32AAA	50.8	44	53.0	183.0	P38
	GNCKSF45 32	50.8	44	32.0	153.5	P38
38 (14)	GKCKSF45 38	60.3	54	36.0	195.0	P48
	AKCKSF45 38	60.3	54	36.0	195.0	P48
	GNCKSF45 38	60.3	54	36.0	171.5	P48
50 (20)	GKCKSF45 50	71.4	65	55.0	242.0	G60
	KKCKSF45 50	71.4	65	55.0	242.0	G60
	GNCKSF45 50	71.4	65	55.0	209.5	G60