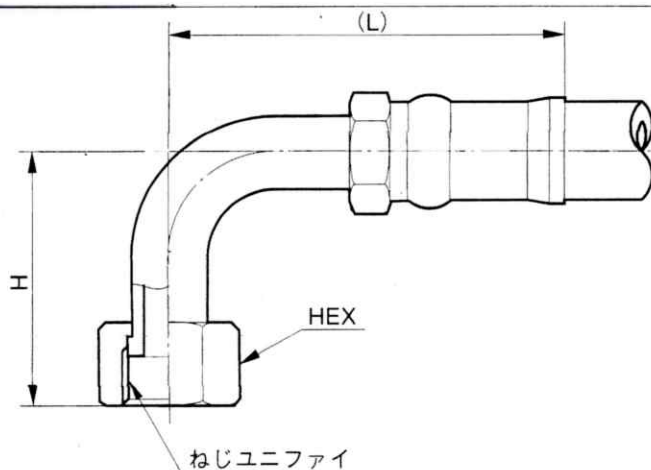


フィールドクランプ用ホース金具

金具形状

6228



【特徴】

WSOR90°エルボ
ユニファイめねじ

ホース内径	金具品番	ねじユニファイ	H	HEX	L	備 考
6	GKC 6228 6	9/16-18UNF	37.5	19	56.0	AS568-011
9	GKC 6228 9	11/16-16UN	46.0	22	65.0	AS568-012
	GKC 6228 -0806	13/16-16UN	54.5	27	71.0	AS568-014
12	KKC 6228 12	13/16-16UN	54.5	27	76.0	AS568-014
	KKC 6228 12AAA	13/16-16UN	82.0	27	76.0	AS568-014
	KKC 6228 12AAB	13/16-16UN	150.0	27	76.0	AS568-014
15	GKC 6228 15	1-14UNS	65.0	30	90.0	AS568-016
	GKC 6228 -1210	1 3/16-12UN	73.0	36	97.0	AS568-018
	GKC 6228 15AAA	1-14UNS	62.5	30	90.0	AS568-016
	GKC 6228 15AAB	1 3/16-12UN	70.5	36	94.5	AS568-018
19	GKC 6228 19	1 3/16-12UN	73.0	36	101.0	AS568-018
	GKC 6228 -1012	1-14UNS	65.0	30	98.5	AS568-016
	GKC 6228 19AAA	1 3/16-12UN	115.0	36	101.0	AS568-018
	GKC 6228 19AAB	1 3/16-12UN	150.0	36	108.0	AS568-018
	GKC 6228 19AAC	1 3/16-12UN	70.5	36	101.0	シート面間 短
25	GKC 6228 25	1 7/16-12UN	81.0	41	120.0	AS568-021
	GKC 6228 25AAA	1 7/16-12UN	125.0	41	120.0	AS568-021
	GKC 6228 25AAB	1 7/16-12UN	78.5	41	120.0	シート面間 短
32	GKC 6228 32	1 11/16-12UN	82.0	50	168.0	AS568-025
	KKC 6228 32AAA	1 1/16-12UN	82.0	50	168.0	HEX Y (46) 付き
38	GKC 6228 38	2-12UN	94.0	60	198.0	AS568-029
	AKC 6228 38	2-12UN	94.0	60	198.0	AS568-029