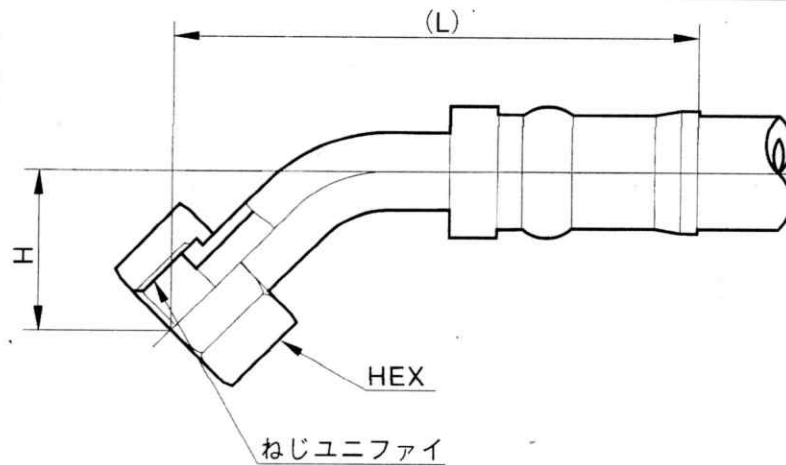


フィールドクランプ用ホース金具

金具形状

6128

日立建機



【特徴】
WSOR45°エルボ
ユニファイめねじ

ホース内径	金具品番	ねじユニファイ	H	HEX	L	備考
6	GKC 6128 6	9/16-18UNF	23.5	19	80.0	AS568-011
9	GKC 6128 9	11/16-16UN	27.5	22	90.5	AS568-012
	GKC 6128 -0806	13/16-16UN	31.5	27	98.5	AS568-014
12	KKC 6128 12	13/16-16UN	31.5	27	103.5	AS568-014
15	GKC 6128 15	1-14UNS	36.5	30	123.0	AS568-016
	GKC 6128 -1210	1 3/16-12UN	40.5	36	130.5	AS568-018
	GKC 6128 15AAA	1-14UNS	34.5	30	121.0	
	GKC 6128 15AAB	1 3/16-12UN	39.0	36	129.0	
19	GKC 6128 19	1 3/16-12UN	40.5	36	137.0	AS568-018
	GKC 6128 -1012	1-14UNS	36.5	30	131.5	AS568-016
	GKC 6128 19AAA	1 3/16-12UN	100.0	36	196.5	AS568-018
	GKC6128 19AAB	1 3/16-12UN	39.0	36	135.5	シート面間 短
25	GKC 6128 25	1 7/16-12UN	43.0	41	151.5	AS568-021
	GKC 6128 25AAA	1 7/16-12UN	41.5	41	150.0	シート面間 短
32	GKC 6128 32	1 11/16-12UN	45.0	50	181.0	AS568-025
	KKC 6128 32AAA	1 1/16-12UN	45.0	50	181.0	HEX Y(46) 付き
38	GKC 6128 38	2-12UN	47.0	60	211.0	AS568-029
	AKC 6128 38	2-12UN	47.0	60	211.0	AS568-029