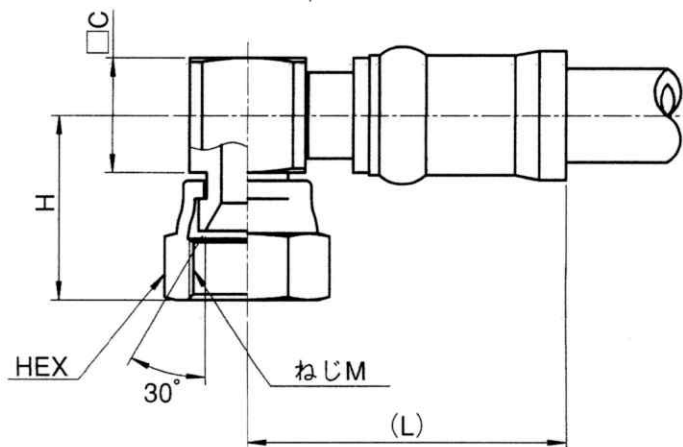


フィールドクランプ用ホース金具

金具形状

0490M

小松製作所



【特徴】

メートルめねじメスシート
90°角エルボ

ホース内径	金具品番	ねじM	□C	H	HEX	L
6	GKC0490M 6	M14×1.5	19	29.0	19	47.0
9	GKC0490M 9	M18×1.5	22	31.0	24	50.5
	GKC0490M 9AAA	M16×1.5	22	32.5	22	50.5
12	KKC0490M 12	M22×1.5	22	35.0	27	58.5