

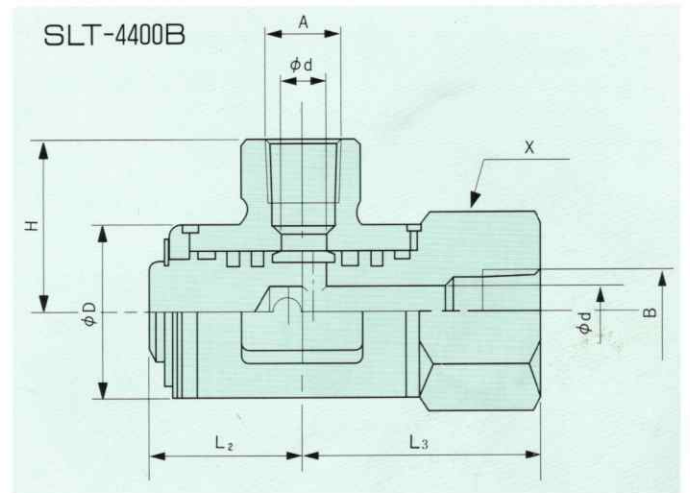
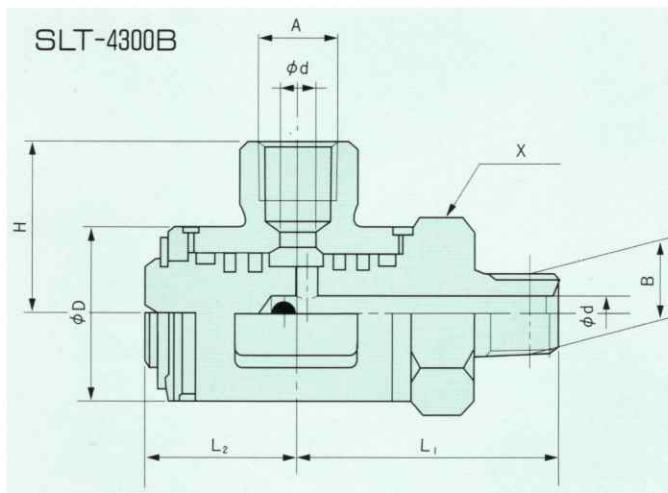
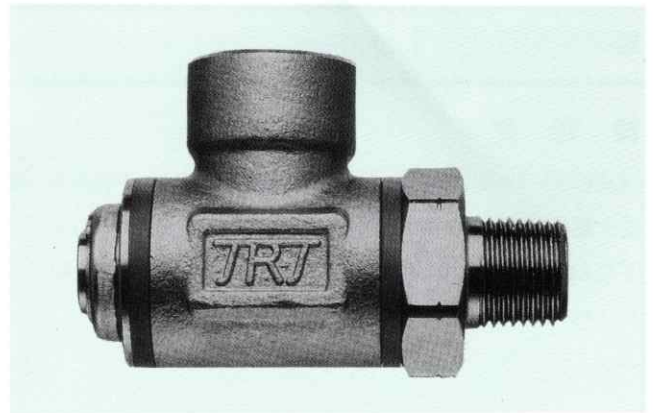
SLT-4300B/4400B

最高使用圧力 35MPa

■ 特長

SLT型スライベルジョイントは、水及び水溶性クーラント液用として開発された製品で、PTFEとOリングの組み合わせシールを採用しております。

また、ボディー及びシャフトはニッケル、リンの防錆メッキを施しており、耐水性、及び耐久性も優れています。



型 式	A		φd	φD	L ₁	L ₂	L ₃	H	X
	Rc	R, Rc							
SLT-4302B/4402B	1/4	1/4	4.5	22	39.0	22.5	34.0	32	22
SLT-4303B/4403B	3/8	3/8	8	27	46.0	25.5	39.0	33	27
SLT-4304B/4404B	1/2	1/2	12	36	54.0	29.0	46.0	40	36
SLT-4306B/4406B	3/4	3/4	16	41	65.0	35.0	56.0	45	41
SLT-4308B/4408B	1	1	20	50	72.5	41.5	64.5	52	50
SLT-4312B/4412B	1 1/4	1 1/4	26	60	89.0	54.0	82.0	60	60
SLT-4314B/4414B	1 1/2	1 1/2	30	70	102.0	62.0	95.0	70	70
SLT-4320B/4420B	2	2	36	85	120.0	73.0	108.0	80	85

■ 仕様

最高圧力 35MPa
 最高回転数 30min⁻¹
 使用流体 水、水溶性クーラント液
 温度範囲 -20°C~+80°C

手扱機

