

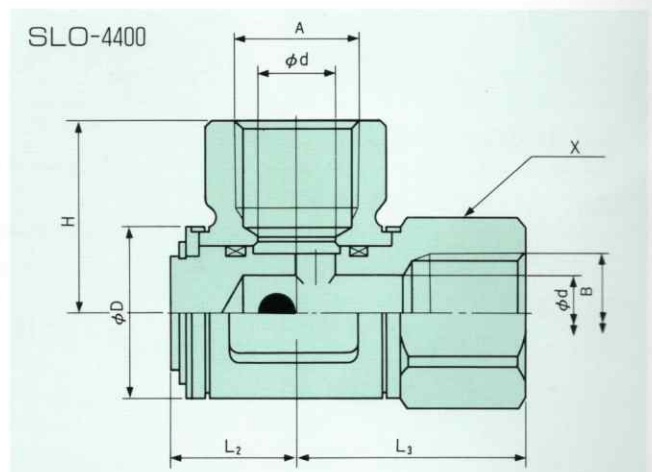
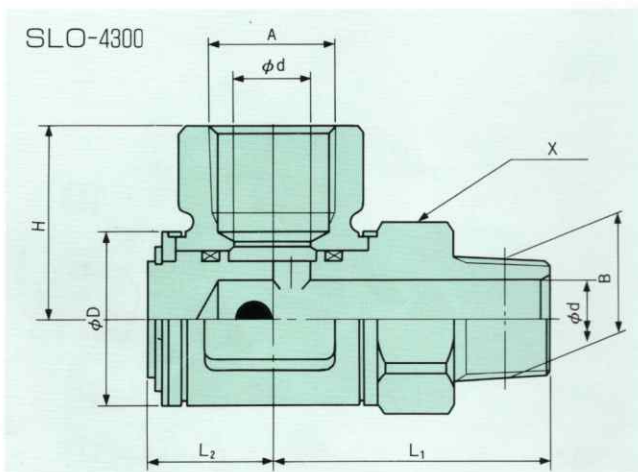
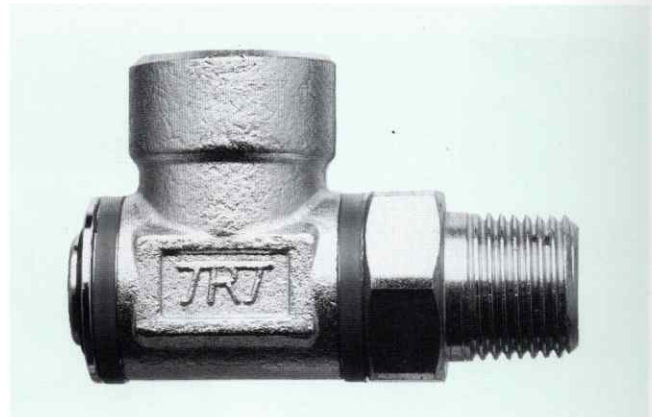
# SLO-4300/4400

最高使用圧力 21MPa

## ■ 特長

SLO型スィベルジョイントは、工作機械や建設機械車両などに従来から広く使用されている製品で、シール部分にOリングを使用したシンプルな構造でリーズナブルプライスの製品です。

また豊富な在庫品を常備、安定した供給体制を誇っています。



型 式	A		φd	φD	L <sub>1</sub>	L <sub>2</sub>	L <sub>3</sub>	H	X
	Rc	R, Rc							
SLO-4302/4402	1/4	1/4	5	19	35	17.5	31	23	19
SLO-4303/4403	3/8	3/8	8	22	42	20	35	27	22
SLO-4304/4404	1/2	1/2	11	27	49	23	41	33	27
SLO-4306/4406	3/4	3/4	16	36	58	26	48	40	36
SLO-4308/4408	1	1	20	41	65	32	56	45	41
SLO-4312/4412	1 1/4	1 1/4	26	50	72	40	67	52	50
SLO-4314/4414	1 1/2	1 1/2	30	60	85	46	75	60	60
SLO-4320/4420	2	2	36	70	100	52	85	70	70

## ■ 仕様

最高圧力 21MPa

最高回転数 揺動

使用流体 一般作動油

温度範囲 -20°C~+80°C

