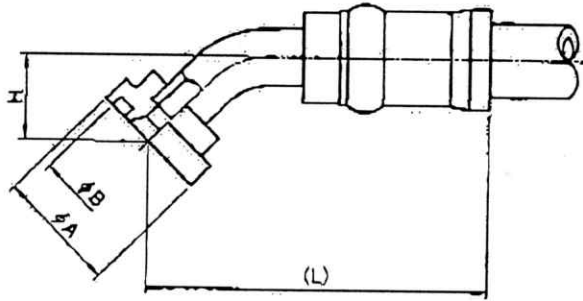


フィールドクランプ用ホース金具

金具形状

SSF45



【特徴】

SAE J518 CODE61
標準圧力シリーズ
45° エルボ

ホース内径	金具品番	A 金具の寸法				その他	目付	ユーザー
		口金サイズ	A	B	H			
12	KKCSSF45 12	-08	30.2	25.5	86.5	26		
	KKCSSF45 -1208	-12	38.1	31.8	87	26.5		
	KKCSSF45 12AAA	-16	44.5	39.7	92	24.5	1997.7.18	
	GHCSSF45 12	-08	30.2	25.5	82.5	21		
15	GKCSSF45 -0810	-08	30.2	25.5	100.5	26		
	GKCSSF45 -1210	-12	38.1	31.8	104	24.5		
	GKCSSF45 15AAA	-16	44.5	39.7	104	24.5	1998.4.16	
	GKCSSF45 15AAB	-12	38.1	31.8	139.5	62	1998.10.16	日立建機
	GKCSSF45 15AAC	-12	38.1	31.8	147.5	70	2000.2.4	日立建機
19	GKCSSF45 19	-12	38.1	31.8	110.5	24.5		
	GKCSSF45 -0812	-08	30.2	25.5	107	26		
	GKCSSF45 -1612	-16	44.5	39.7	110.5	24.5		
	GKCSSF45 19AAA	-12	38.1	31.8	154	70	1991.10.29	
	GKCSSF45 19AAB	-16	44.5	39.7	120	28.5		
	GKCSSF45 19AAC	-12	38.1	31.8	184	100	1997.10.22	日立建機
	GKCSSF45 19AAD	-20	50.8	44.5	118.5	28.5	1998.2.6	東洋運搬機
	GKCSSF45 19AAE	-12	38.1	31.8	224	140	1999.2.25	日立建機
	GKCSSF45 19AAF	-08	30.2	25.5	126	30		
	GHCSSF45 19	-12	38.1	31.8	111	26		
	GHCSSF45 19AAG	-12	38.1	31.8	183	97	2001.2.26	
	GFCSSF45 19	-12	38.1	31.8	110.5	26	H18	
	GFCSSF45 19AAA	-12	38.1	31.8	154	70	H18	
GJCSSF45 19	-12	38.1	31.8	111	26	H18		
25	GKCSSF45 25	-16	44.5	39.7	123.5	28.5		
	GKCSSF45 -1216	-12	38.1	31.8	117.5	24.5		
	GKCSSF45 -2016	-20	50.8	44.5	123.5	28.5		
	GKCSSF45 25AAA	-20	50.8	44.5	127.5	29		川崎重工業
	GKCSSF45 25AAB	-24	60.3	53.9	132.5	30.5		川崎重工業
	GHCSSF45 25	-16	44.5	39.7	127.5	28		
	GFCSSF45 25	-16	44.5	39.7	127.5	28	H18	
	GJCSSF45 25	-16	44.5	39.7	127.5	28	H18	
32	GKCSSF45 32	-20	50.8	44.5	146	29		
	GKCSSF45 -1620	-16	44.5	39.7	141.5	28.5		
	GKCSSF45 -2420	-24	60.3	53.9	147.5	30.5		
	GNCSSF45 32	-20	50.8	44.5	134.5	29		
	GNCSSF45 -1620	-16	44.5	39.7	128	28.5		
	GNCSSF45 -2420	-24	60.3	53.9	134	30.5		
	KKCSSF45 32	-20	50.8	44.5	146	29		
	KKCSSF45 -2420	-24	60.3	53.9	147.5	30.5		
38	GKCSSF45 38	-24	60.3	53.9	185	36		
	GKCSSF45 -2024	-20	50.8	44.5	166	29		
	AKCSSF45 38	-24	60.3	53.9	185	36		
	GNCSSF45 38	-24	60.3	53.9	159.5	36		
50	GKCSSF45 50	-32	71.4	63.4	228	51		
	GKCSSF45 50	-32	71.4	63.4	228	51		
	KKCSSF45 50	-32	71.4	63.5	195.5	51		