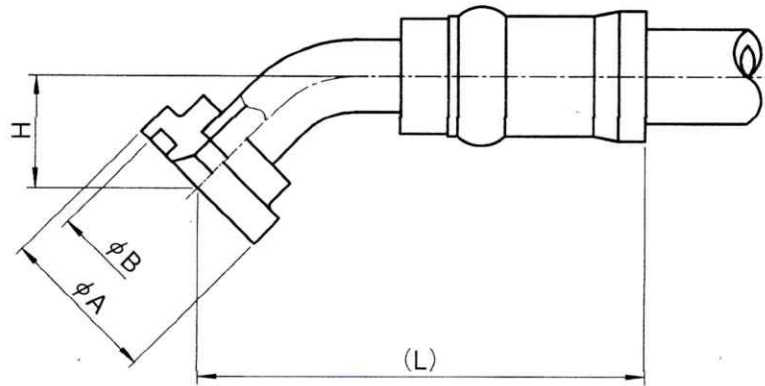


フィールドクランプ用ホース金具

金具形状

HSF45



【特徴】

SAE J518 Code62

高圧カシリーズ

45°エルボ

| ホース内径 | 金具品番 | A | B | H | L | Oリング | 備考 |
|-------|----------------|------|------|------|-------|-----------|-----------------|
| 12 | KKCHSF45 12 | 31.8 | 25.5 | 22.0 | 83.5 | AS568-210 | |
| | | | | | | | |
| 15 | GKCHSF45 -1210 | 41.3 | 31.8 | 32.5 | 119.0 | AS568-214 | |
| | | | | | | | |
| 19 | GKCHSF45 19 | 41.3 | 31.8 | 32.5 | 125.5 | AS568-214 | |
| | GKCHSF45 -1612 | 47.6 | 39.7 | 34.5 | 127.5 | AS568-219 | |
| | GKCHSF45 19AAA | 41.3 | 31.8 | 70.0 | 163.0 | AS568-214 | |
| | GKCHSF45 19AAB | 41.3 | 31.8 | 82.0 | 175.0 | AS568-214 | |
| | GKCHSF45 19AAC | 47.6 | 39.7 | 55.0 | 158.0 | AS568-219 | |
| | | | | | | | |
| 25 | GKCHSF45 25 | 47.6 | 39.7 | 40.5 | 148.5 | AS568-219 | |
| | GKCHSF45 -1216 | 41.3 | 31.8 | 32.5 | 132.5 | AS568-214 | |
| | GKCHSF45 -2016 | 54.0 | 44.5 | 43.0 | 151.0 | AS568-222 | |
| | GKCHSF45 25AAA | 47.6 | 38.2 | 42.5 | 150.5 | — | キャタ向 フランジ肉厚14mm |
| | GKCHSF45 25AAC | 54.0 | 44.5 | 42.5 | 149.5 | — | キャタ向 フランジ肉厚14mm |
| | | | | | | | |
| 32 | GKCHSF45 32 | 54.0 | 44.5 | 49.5 | 184.5 | AS568-222 | |
| | GKCHSF45 -1620 | 47.6 | 39.7 | 40.5 | 166.5 | AS568-219 | |
| | GKCHSF45 -2420 | 63.5 | 53.9 | 60.0 | 206.0 | AS568-225 | |
| | KKCHSF45 32AAA | 54.0 | 44.5 | 37.0 | 156.3 | — | キャタ向 フランジ肉厚14mm |
| | KKCHSF45 32AAB | 63.5 | 50.8 | 53.0 | 188.0 | — | キャタ向 フランジ肉厚14mm |
| | | | | | | | |
| 38 | GKCHSF45 38 | 63.5 | 53.9 | 60.0 | 225.0 | AS568-225 | |
| | AKCHSF45 38 | 63.5 | 53.9 | 60.0 | 225.0 | AS568-225 | |
| | AKCHSF45 38AAA | 63.5 | 53.9 | 41.0 | 187.5 | AS568-225 | キャタ向 フランジ肉厚14mm |
| | AKCHSF45 38AAB | 63.5 | 50.8 | 60.0 | 225.0 | — | キャタ向 フランジ肉厚14mm |
| | | | | | | | |
| 50 | GKCHSF45 50 | 79.4 | 63.4 | 80.5 | 283.5 | AS568-228 | |
| | KKCHSF45 50 | 79.4 | 63.4 | 80.5 | 283.5 | AS568-228 | |
| | | | | | | | |