

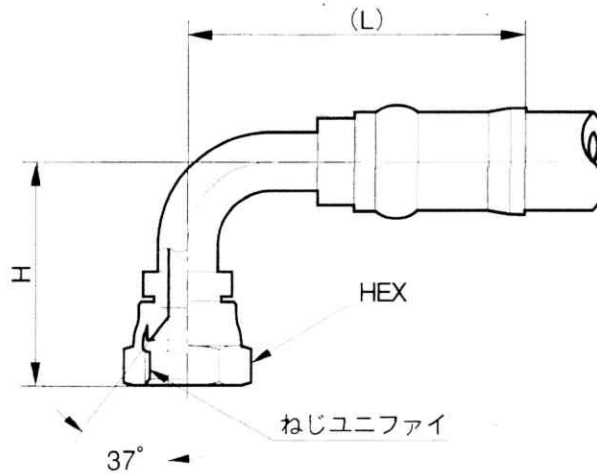
フィールドクリンブ用ホース金具

金具形状

**6016**

【特徴】

SAE37°フレアー  
ユニファイめねじメスシート  
90°エルボフィッティング



ホース内径	金具品番	ねじユニファイ	HEX	H	L	備考
6	GKC 6016 6	7/16-20UNF	19	37.0	56.0	
	GKC 6016 -0504	1/2-20UNF	19	37.0	56.0	
	GKC 6016 -0604	9/16-18UNF	22	47.5	63.0	
	GVC 6016 6AAA	7/16-20UNF	19	62.0	56.0	
	GKC 6016 6AAB	9/16-18UNF	19	42.0	56.0	
	GKC 6016 6AAC	9/16-18UNF	22	42.0	67.0	
	GKC 6016 6AAE	9/16-18UNF	22	52.0	63.0	
	GKC 6016 6AAF	9/16-18UNF	19	66.0	72.5	日立建機向
9	GKC 6016 9	9/16-18UNF	22	47.5	65.0	
	GKC 6016 -0506	1/2-20UNF	22	47.5	65.0	
	GKC 6016 -0806	3/4-16UNF	27	56.0	72.5	
	GKC 6016 9AAA	3/4-16UNF	22	58.5	67.5	
	GKC 6016 9AAB	5/8-18UNF	22	47.5	65.0	
	GKC 6016 9AAC	3/4-16UNF	22	66.5	75.0	
	GKC 6016 9AAD	9/16-18UNF	19	41.0	56.0	トヨタ自織
	GKC 6016 9AAE	3/4-16UNF	22	62.5	71.5	
	GKC 6016 9AAF	3/4-16UNF	22	52.5	65.0	
	GKC 6016 9AAG	3/4-16UNF	22	48.5	71.5	
GKC 6016 9AAH	9/16-18UNF	22	84.5	69.0	キャタ向	
12	KKC 6016 12	3/4-16UNF	27	56.0	76.5	
	KKC 6016 -1008	7/8-14UNF	27	58.0	76.5	
	KKC 6016 12AAA	7/8-14UNF	27	88.0	76.0	
15	GKC 6016 15	7/8-14UNF	27	58.0	90.5	
	GKC 6016 -1210	1 1/16-12UNF	36	71.5	101.5	
19	GKC 6016 19	1 1/16-12UN	36	71.5	108.0	
	GKC 6016 -1612	1 5/16-12UN	41	83.5	116.0	
25	GKC 6016 25	1 5/16-12UN	41	83.5	121.0	