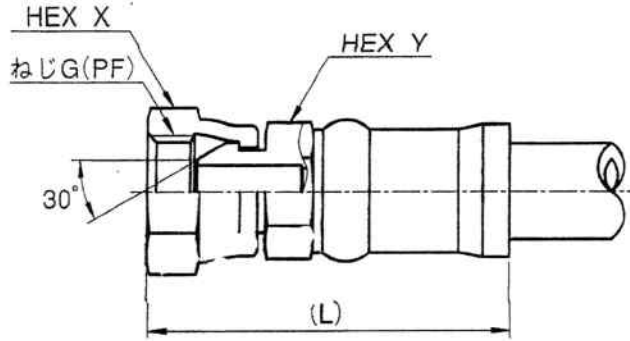


フィールドクランプ用ホース金具

金具形状

1005



【特徴】

JIS B 8363

管用平行めねじオスシート

ホース内径	金具品番	ねじG(PF)	HEX X	HEX Y	L	備 考
6	GKC1005 6	1/4	19	17	55.5	
	GKC1005-0204	1/8	14	17	53.5	
	GKC1005-0604	3/8	22	19	57.5	
9	GKC1005 9	3/8	22	19	59.5	
	GKC1005-0406	1/4	19	19	57.5	
	GKC1005-0806	1/2	27	22	62.0	
	GKC1005 9AAA	3/8	22	19	59.5	ブロンズクロメート品
	GKC1005 9AAB	3/8	22	19	59.5	シート面前出し
12	KKC1005 12	1/2	27	22	67.0	
	KKC1005-0608	3/8	22	22	64.5	
	KKC1005-1208	3/4	36	30	72.0	
	KKC1005 12AAA	1/2	27	22	67.0	
	KKC1005 12AAB	1/2	27	22	67.0	シート面前出し
15	GKC1005-0810	1/2	27	30	81.0	
	GKC1005-1210	3/4	36	30	83.0	
19	GKC1005 19	3/4	36	30	89.5	
	GKC1005-0812	1/2	27	30	87.5	
	GKC1005-1612	1	41	36	93.5	
	GKC1005 19AAA	3/4	36	30	89.5	内径用 φ8
	GKC1005 19AAB	3/4	36	30	89.5	
25	GKC1005 25	1	41	36	98.5	
	GKC1005-2016	1 1/4	50	41	104.0	
	GKC1005 25AAA	1	41	36	98.5	内径用 φ11
	GKC1005 25AAB	1	41	36	98.5	ナットHEX面取り
32	GKC1005 32	1 1/4	50	46	122.0	
	GNC1005 32	1 1/4	50	46	110.0	
38	GKC1005 38	1 1/2	60	50	142.0	
	AKC1005 38	1 1/2	60	50	144.0	280kgf/cm ² 迄使用可能
	GNC1005 38	1 1/2	60	50	118.0	
50	GKC1005 50	2	70	65	165.0	
	KKC1005 50	2	70	65	165.0	
	GNC1005 50	2	70	65	132.5	