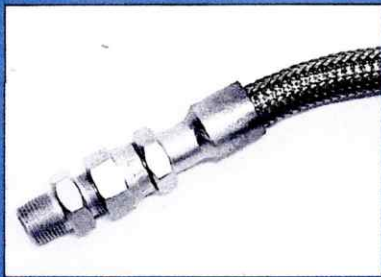
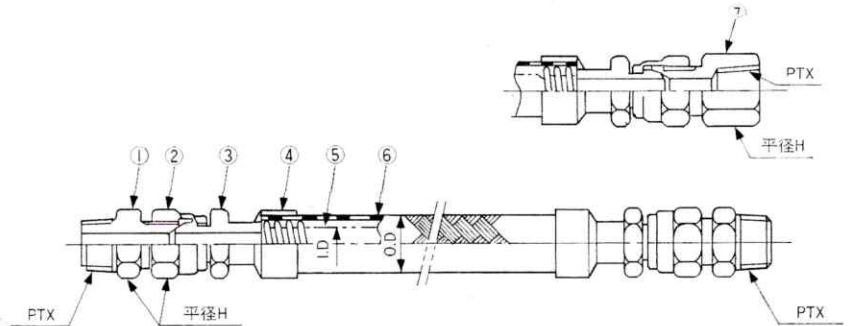


S260型



■用途：

水、油、スチーム、化学薬品等配管の挽み、振動吸収、地盤沈下用



■継手材質表

符号	部品名称	材質
1	ニップル	SS400, SUS
2	袋ナット	SS400, SUS
3	芯金	SS400, SUS
4	リング	SUS304

符号	部品名称	材質
5	チューブ	SUS
6	ブレード	SUS304
7	めすニップル	SS400, SUS304

■継手寸法表

型番	呼称口径		I.D	O.D	PTX	H (平径)
	A	B				
S 2608	8	1/4	8.0	12.5	PT 1/4	19
S 2610	10	3/8	10.0	17.2	PT 3/8	22
S 2615	15	1/2	13.5	20.5	PT 1/2	27
S 2620	20	3/4	19.5	27.7	PT 3/4	36
S 2625	25	1	25.5	34.8	PT 1	41
S 2632	32	1 1/4	32.5	43.5	PT 1 1/4	50
S 2640	40	1 1/2	38.5	50.0	PT 1 1/2	60
S 2650	50	2	51.5	64.5	PT 2	70

注：裸チューブのみ（ブレード補強なし）の製作も可能です。