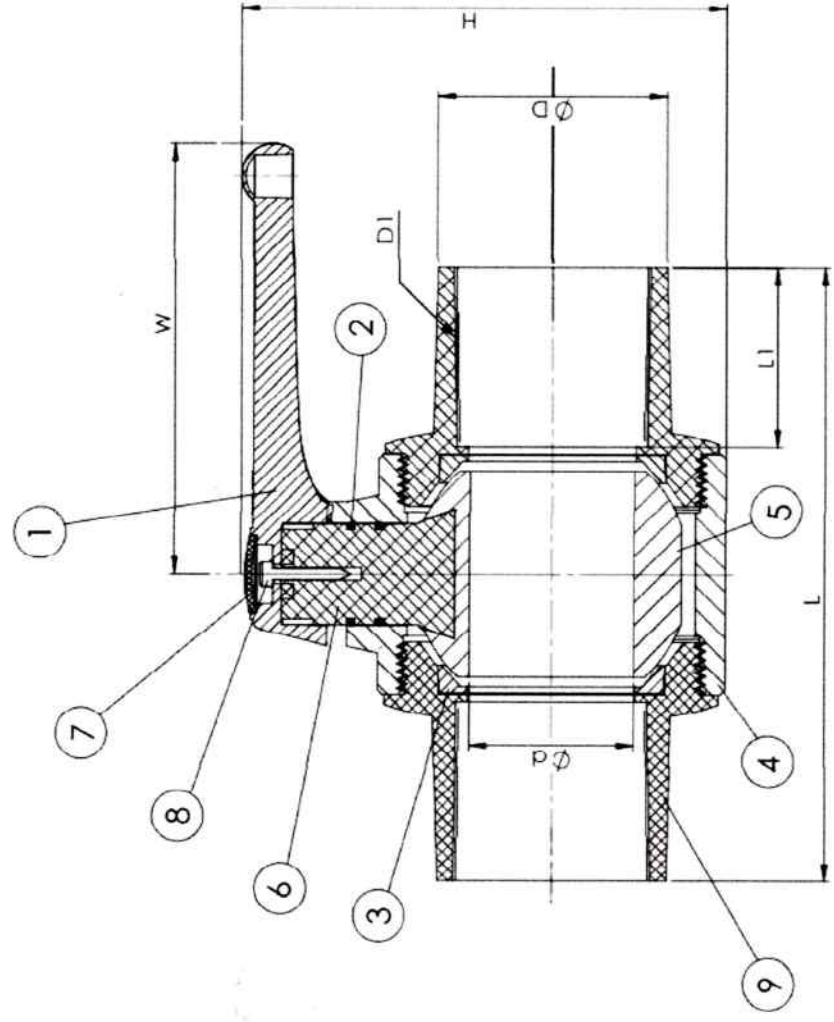


呼び径

A	B	D1	d	D	L1	L	H	W
65	2-1/2	Rc2-1/2	65.2	90	70	24.0	198	165
75	3	Rc3	80	104	72	25.0	200	165
100	4	Rc4	100	131	77.5	32.5	250	165



ハンドル色：青色

符号	部品名称	材質	個数	記号
9	キャップ	PVC	2	-
8	スクリュー	-	1	-
7	ラベル	ABS	1	-
6	ステム	ABS △	1	-
5	ボール	ABS △	1	-
4	ボディ	PVC	1	-
3	シート	TPR	2	-
2	リング	NBR	2	-
1	ハンドル	ABS	1	-

PVC 65 (2-1/2") ~ 100 (4")

ボールバルブ ねじ式

図面番号		記号	
OTH1717-d			
商品管理・開発部			
承認	審査	担当	製図
			Yok
△ 2018/10/12 材質変更			
日付			2018年10月12日