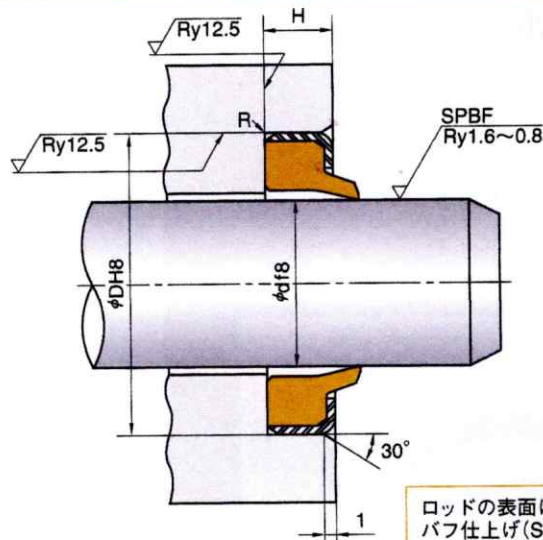
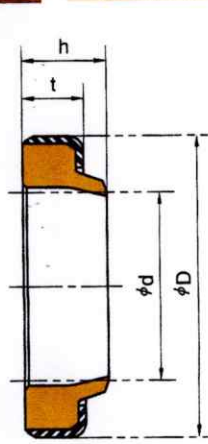


DKI型 往復動用ダストシール



ロッドの表面は、0.8~1.6 μ mRy(0.2~0バフ仕上げ(SPBF)として下さい。

ダストシール呼び寸法

装着部寸法

d	D	t	h	φd	φD	H
6.3	16	5	7	6.3	16	5 \pm $\frac{0.3}{3}$
7.1	17			7.1	17	
8	18			8	18	
9	19			9	19	
10	20			10	20	
11.2	21			11.2	21	
12.5	23			12.5	23	
14	24			14	24	
15	25			15	25	
16	26			16	26	
18	30	6	9	18	30	6 \pm $\frac{0.3}{3}$
20	32			20	32	
22.4	34.4			22.4	34.4	
25	37			25	37	
27	39			27	39	
28	40			28	40	
30	42			30	42	
31.5	44			7	10	
32	44	32	44			
35	47	35	47			
35.5	47.5	35.5	47.5			
38	50	38	50			
40	52	40	52			
45	57	45	57			
47	59	47	59			
50	62	50	62			
53	67	8	11			53
55	69			55	69	
56	70			56	70	
60	74			60	74	
63	77			63	77	
64	78			64	78	
65	79			65	79	
67	81			67	81	
70	84			70	84	
71	85			71	85	
75	89	75	89			
80	94	80	94			
85	99	85	99			
90	104	90	104			