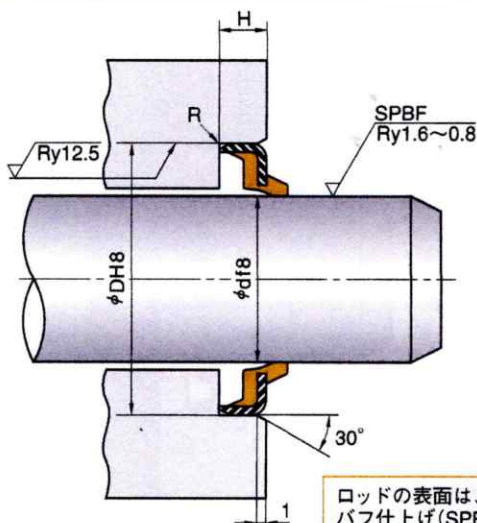
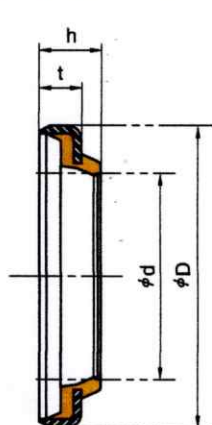


# DKH型



R = 0.3以下

ロッドの表面は、0.8~1.6 $\mu$ mRy (0.2~0.4 $\mu$ mRa) のバフ仕上げ (SPBF) として下さい。

ダストシール呼び寸法				装着部寸法		
d	D	t	h	φd	φD	H
10	20	5	7	10	20	5 <sup>+0.5</sup>
15	25			15	25	
20	32			20	32	
22.4	34.4	6	9	22.4	34.4	6 <sup>+0.5</sup>
25	37			25	37	
28	40			28	40	
30	42			30	42	
35	47			35	47	
35.5	47.5	7	10	35.5	47.5	7 <sup>+0.5</sup>
40	52			40	52	
45	57			45	57	
50	62			50	62	
55	69			55	69	
60	74			60	74	
65	79	8	11	65	79	8 <sup>+0.6</sup>
80	94			80	94	
85	99			85	99	
90	104			90	104	
95	109			95	109	
100	114			100	114	
105	121			9	12	
120	136	120	136			
130	146	130	146			
155	175	10	14	155	175	10 <sup>+0.6</sup>
210	235	12	17	210	235	12 <sup>+0.7</sup>
230	255			230	255	
240	265			240	265	
250	275			250	275	
265	290			265	290	
300	330			16	22	
310	340	310	340			
315	345	315	345			
330	360	330	360			
335	365	335	365			
440	480	18	24	440	480	18 <sup>+0.7</sup>
460	490	20	25	460	490	20 <sup>+0.8</sup>
470	510			470	510	
500	530			500	530	