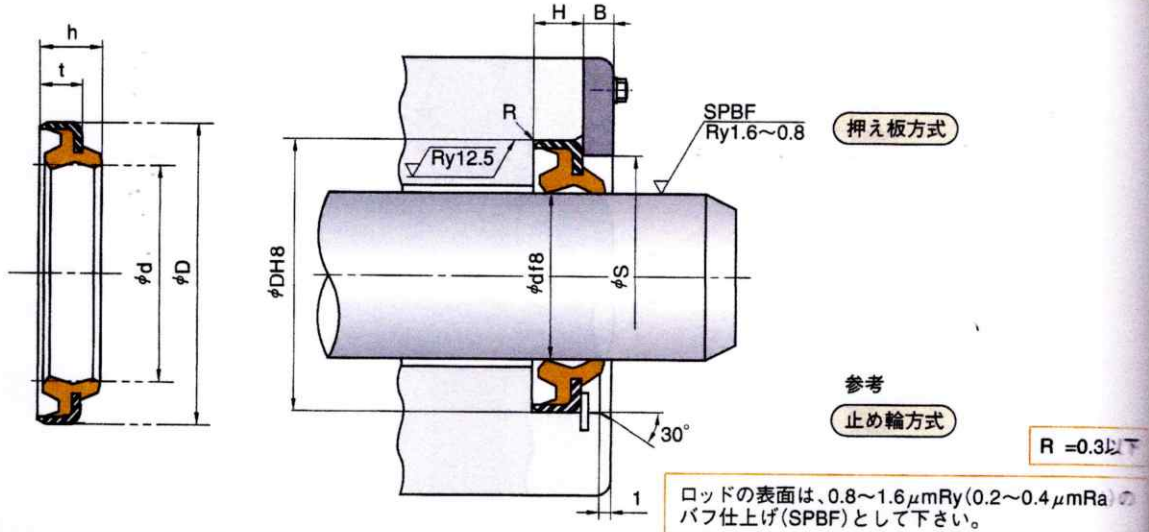


DKB型 往復動用ダストシール



ダストシール呼び寸法

装着部寸法

d	D	t	h	φd	φD	φS	H	B
105	121	9	12	105	121	113	9 ^{+0.05}	5
110	126			110	126	118		
112	128			112	128	120		
120	136			120	136	128		
125	141			125	141	133		
140	160	10	14	140	160	150	10 ^{+0.05}	
145	165			145	165	155		
150	170			150	170	160		
155	175			155	175	165		
160	180			160	180	170		
170	190	12	17	170	190	180	12 ^{+0.05}	
175	195			175	195	185		
180	205			180	205	191		
200	225			200	225	212		
225	250			225	250	237		
250	275			250	275	262		6