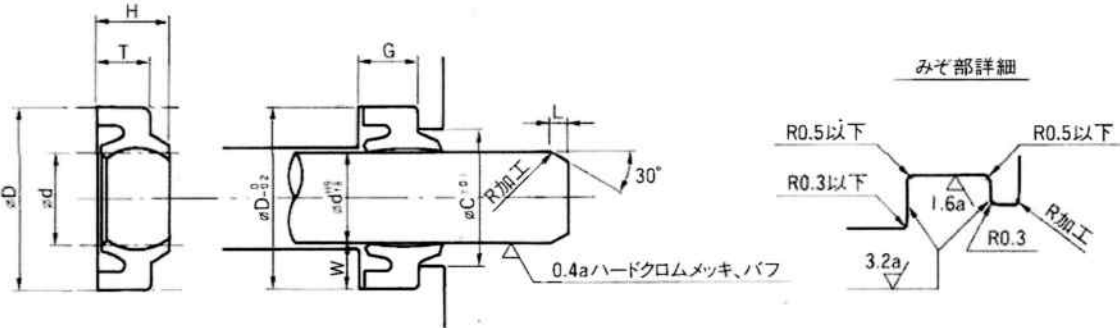


ダストシール

DHSシリーズ

- タフレタン® (バルカーNo.E9625-DHS)
- ニトリルゴム (バルカーNo.2060-DHS)
- ふっ素ゴム (バルカーNo.4060-DHS)



ダストシールおよびみぞ寸法表

(単位: mm)

呼び番号	d	D	H	T	C	G ^{+0.3}	L	W
*DHS 11.2	11.2	19.2	6	4.5	15.5	5	2	4
*DHS 14	14	22	6	4.5	18.3	5	2	4
DHS 16	16	24	6	4.5	20.3	5	2	4
DHS 18	18	26	6	4.5	22.3	5	2	4
DHS 20	20	28	6	4.5	24.3	5	2	4
DHS 22.4	22.4	30.4	6	4.5	26.7	5	2	4
*DHS 23.5	23.5	31.5	6	4.5	27.8	5	2	4
DHS 25	25	33	6	4.5	29.3	5	2	4
DHS 28	28	36	6	4.5	32.3	5	2	4
DHS 30	30	38	6.5	5	34	6	2	4
*DHS 31.5	31.5	39.5	6.5	5	35.5	6	2	4
*DHS 32	32	40	6.5	5	36	6	2	4
DHS 35	35	43	6.5	5	39	6	2	4
DHS 35.5	35.5	43.5	6.5	5	39.5	6	2	4
*DHS 38	38	46	6.5	5	42	6	2	4
DHS 40	40	48	6.5	5	44	6	2	4
DHS 45	45	53	6.5	5	49	6	2	4
DHS 50	50	58	6.5	5	54	6	2	4
*DHS 53	53	61	6.5	5	57	6	2	4
*DHS 55	55	63	6.5	5	59	6	2	4
DHS 56	56	64	6.5	5	60	6	2	4
*DHS 60	60	68	6.5	5	64	6	2	4
DHS 63	63	71	6.5	5	67	6	2	4
*DHS 65	65	73	6.5	5	69	6	2	4
DHS 67	67	75	6.5	5	71	6	2	4
*DHS 70	70	80	8	6	75	7	3	5
DHS 71	71	81	8	6	76	7	3	5
*DHS 75	75	85	8	6	80	7	3	5
DHS 80	80	90	8	6	85	7	3	5
DHS 85	85	95	8	6	90	7	3	5
DHS 90	90	100	8	6	95	7	3	5
*DHS 98	98	108	8	6	103	7	3	5
DHS100	100	110	8	6	105	7	3	5
DHS112	112	122	8	6	117	7	3	5
DHS125	125	138	9.5	7	132	8	3	6.5
*DHS136	136	149	9.5	7	143	8	3	6.5
DHS140	140	153	9.5	7	147	8	3	6.5
*DHS145	145	158	9.5	7	152	8	3	6.5
DHS160	160	174	9.5	7	167	8	3	7
*DHS165	165	179	9.5	7	172	8	3	7
DHS180	180	194	9.5	7	187	8	3	7
*DHS200	200	214	9.5	7	207	8	3	7
*DHS204	204	218	9.5	7	211	8	3	7
*DHS230	230	244	9.5	7	237	8	3	7

*印の材料はタフレタンのみです。