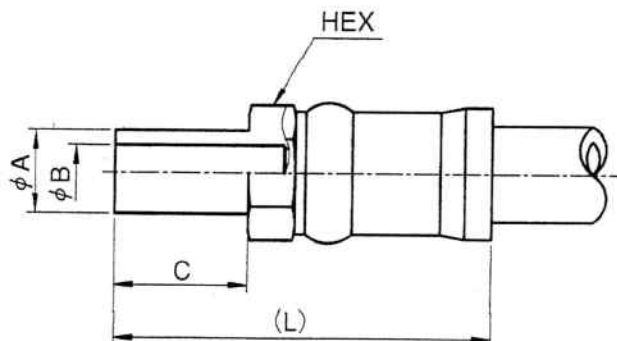


フィールドクランプ用ホース金具

金具形状

6072



【特徴】

喰込用おす金具
ミリパイプ用

ホース内径	金具品番	A	B	C	HEX D	φD	L
6	GKC 6072 6	10.0	6.0	33	17	—	70.5
	GKC 6072 6AAA	6.0	3.0	25	—	16	59.5
	GKC 6072 6AAB	8.0	5.0	26	—	16	60.5
	GKC 6072 6AAC	10.0	6.0	45	17	—	82.5
	GKC 6072 6AAD	6.0	3.0	40	—	14	77.5
	GKC 6072 6AAE	8.0	5.0	40	—	16	74.5
9	GKC 6072 9	12.0	7.0	22	19	—	61.5
	GKC 6072 9AAA	10.0	7.0	18	—	20	56.5
	GKC 6072 9AAB	15.0	12.0	38	22	—	79.5
	GKC 6072 9AAC	12.0	7.0	45	19	—	84.5
	GKC 6072 9AAD	15.0	12.0	45	22	—	84.5
12	KKC 6072 12	16.0	11.0	24	22	—	68.5
	KKC 6072 12AAA	15.0	10.0	30	27	—	77.5
	KKC 6072 12AAB	15.0	11.0	20	—	22	62.5
	KKC 6072 12AAC	16.0	10.0	24	27	—	71.5
	KKC 6072 12AAD	18.0	12.0	29	27	—	74.5
	KKC 6072 12AAE	20.0	13.0	25	27	—	74.5
	KKC 6072 12AAF	22.0	14.5	32	27	—	77.5
15	GKC 6072 15	20.0	14.0	25	30	—	83.5
	GKC 6072 15AAA	18.0	14.5	32	32	—	90.5
	GKC 6072 15AAB	22.0	14.5	32	32	—	90.5
	GKC 6072 15AAC	25.0	17.0	28	36	—	86.5
19	GKC 6072 19	25.0	16.0	28	30	—	93.0
	GKC 6072 -1012	20.0	14.0	25	30	—	90.0
	GKC 6072 19AAA	22.0	14.5	32	30	—	97.0
	GKC 6072 19AAB	28.2	19.4	28	30	—	93.0
	GKC 6072 19AAC	28.0	19.4	28	30	—	93.0
25	GKC 6072 25	30.0	20.0	29	36	—	101.0
	GKC 6072 25AAA	25.0	17.0	28	50	—	97.5
	GKC 6072 25AAB	35.0	25.0	33	50	—	105.0
	GKC 6072 25AAC	28.0	18.0	31	36	—	103.0
32	GKC 6072 32	38.0	26.0	36	46	—	126.0
38	GKC 6072 38	42.0	28.0	48	50	—	158.0