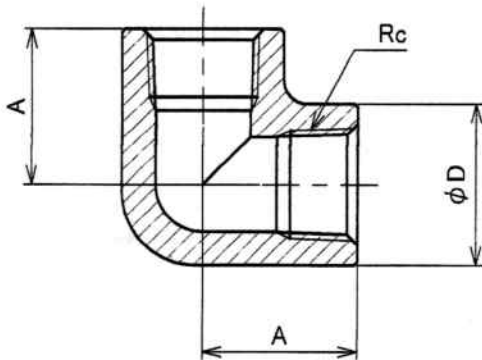


ロゴマーク

1/8,1/4は FL ロゴ

3/8,1/2は FLOBAL ロゴ



呼び径(B) Rc	A	φD	推奨締付 トルク(N・m)	概算 重量(g)
1/8	17	16	7~9	41
1/4	19	20	12~14	68
3/8	23	24	20~24	104
1/2	27.5	27	25~27	134

注記

1).ネジ部はJIS規格 B 0203:1999による。

2).最高使用圧力：3.5MPa

3).使用温度範囲：-20℃～150℃(凍結なきこと)

4).使用流体：水・油・エア

5).記載内容について予告なく変更する場合があります。

変更・訂正等の最新情報は“総合情報サイト”に随時掲載しています。