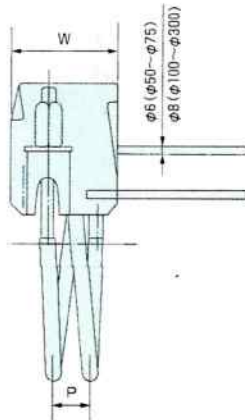
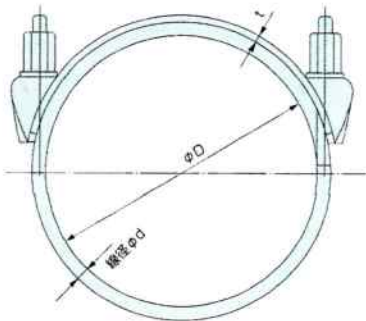


パワーロックバンド

材質：SS亜鉛メッキまたはSUS304



呼称	D	d	P	W	t	質量	ネジ径と長さ		適用ホース
50	65	5	10.0	50	2.3(2.0)	230	M= 6	L= 50	AT
※ 50VS	58	5	10.0	50	2.3	220	M= 6	L= 50	KL-A
65	78	5	15.0	55	2.3(2.0)	250	M= 6	L= 50	AT
※ 65VS	70	5	15.0	55	2.3	240	M= 6	L= 50	KL-A
75	90	7(5)	15.0	55	2.3(2.0)	330(300)	M= 8(6)	L= 50	AT
※ 75VS	85	5	15.0	55	2.3	320	M= 6	L= 50	KL-A
※ 90	100	7	17.0	50	2.3	420	M= 8	L= 70	KL-A
100	117	9	17.0	55	2.3(2.0)	590	M= 10	L= 70	AT
※ 100S	121	9	18.0	55	2.3	600	M= 10	L= 70	
※ 108B	132	9	17.0	50	2.3	660	M= 10	L= 70	V.S.-A φ115
125	143	9	22.0	55	3.2(3.0)	840	M= 10	L= 70	ニューAT
150	167	9	22.0	55	3.2(3.0)	930	M= 10	L= 90	KL-A
150N	175	9	22.0	55	3.2(3.0)	970	M= 10	L= 90	ニューAT
※ PS6 ⁺	185	9	22.0	55	3.2	1000	M= 10	L= 90	V.S.-A φ165
200	225	9	25.0	75	3.2(3.0)	1450	M= 10	L= 120	ニューAT
250	285	9	28.5	75	3.2(3.0)	1900	M= 10	L= 140	ニューAT
300	325	9	30.0	90	3.2(3.0)	2200	M= 10	L= 150	ニューAT



- (注1) () 内の値はステンレス製の値です。
 (注2) ※は鉄製のみでステンレス製はありません。
 (注3) ATタイプには溶接棒付もあります。