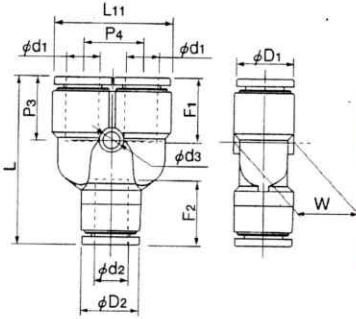


Yユニオン



●ミリサイズ

品番	d1 適用 チューブ 外径 (mm)	d2 適用 チューブ 外径 (mm)	L (mm)	L11 (mm)	F1 チューブ 挿入長さ (mm)	F2 チューブ 挿入長さ (mm)	P3 (mm)	P4 (mm)	W (mm)	D1 (mm)	D2 (mm)	ds (mm)	最小内径 (mm)	有効断面積 (mm ²)	質量 (g)
EYB4-4	4	4	33.8	20.8	13	13	13.5	11.0	9.8	9.8	9.8	3.2	3.0	3.0	6.0
EYB4-6	4	6	34.2	20.8	13	15	13.5	11.0	12.5	9.8	12.6	3.2	3.0	2.5	8.0
EYB6-6	6	6	37.5	24.8	15	15	14.7	12.2	12.5	12.6	12.6	4.2	5.0	8.0	10.0
EYB6-8	6	8	39.2	24.8	15	16	14.7	12.2	14.5	12.5	14.6	4.2	5.0	17.0	12.0
EYB8-8	8	8	42.9	28.8	16	16	16.4	14.2	14.6	14.6	14.6	4.2	7.0	18.0	14.0
EYB8-10	8	10	44.8	28.8	16	19	16.4	14.2	17.5	14.6	17.5	4.2	7.0	22.5	19.0
EYB10-10	10	10	48.3	35.0	19	19	18.4	17.5	17.5	17.5	17.5	4.2	9.0	27.0	24.0
EYB10-12	10	12	49.4	35.0	19	20	18.4	17.5	20.0	17.5	20.0	4.2	9.0	30.0	29.0
EYB12-12	12	12	54.0	40.0	20	20	20.3	20.0	20.0	20.0	20.0	4.2	11.0	38.5	33.0

●インチサイズ

品番	d1 適用 チューブ 外径 (inch)	d2 適用 チューブ 外径 (inch)	L (mm)	L11 (mm)	F1 チューブ 挿入長さ (mm)	F2 チューブ 挿入長さ (mm)	P3 (mm)	P4 (mm)	W (mm)	D1 (mm)	D2 (mm)	ds (mm)	最小内径 (mm)	有効断面積 (mm ²)	質量 (g)
EYB1/4	1/4	1/4	36.7	24.7	15	15	14.4	12.2	12.5	13.0	13.0	4.2	5.0	10.5	10.0
EYB5/16	5/16	5/16	42.7	28.7	16	16	16.3	14.2	14.5	15.0	15.0	4.2	7.0	19.5	14.0
EYB3/8	3/8	3/8	47.8	35.0	19	19	18.1	17.5	17.5	18.0	18.0	4.2	9.0	24.0	24.0
EYB1/2	1/2	1/2	55.8	42.0	21	21	20.5	21.0	21.0	21.5	21.5	4.2	11.0	46.5	33.0

Ⓔ インチサイズにはめっき処理をしません。